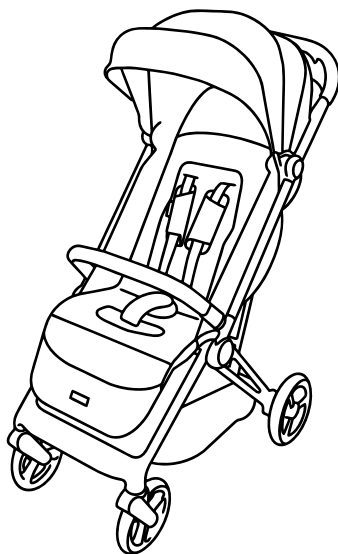


espiro

FLAME

Stroller

- PL | Wózek spacerowy
- DE | Buggy
- RU | Прогулочная коляска
- SK | Športový kočík
- CZ | Sportovní kočárek
- UA | Дитяча прогулянка
- BG | Лятна коликча
- HU | Sport babakocsi
- EN | **Stroller**

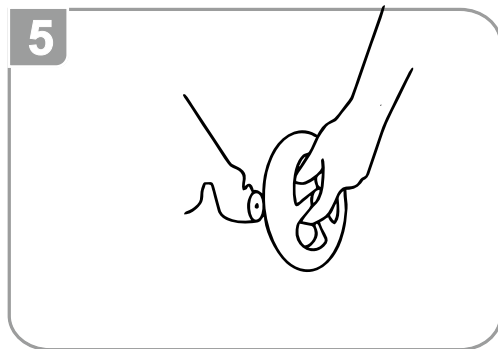
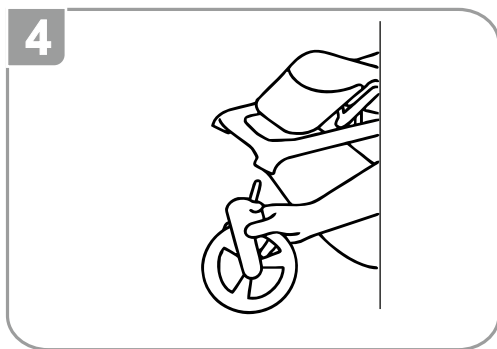
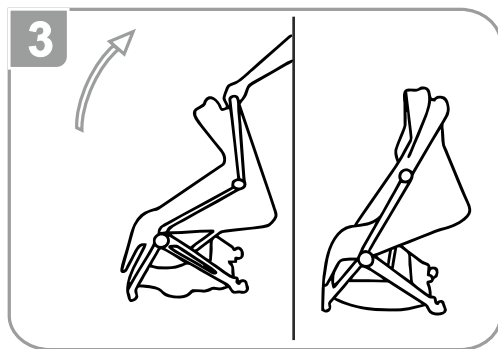
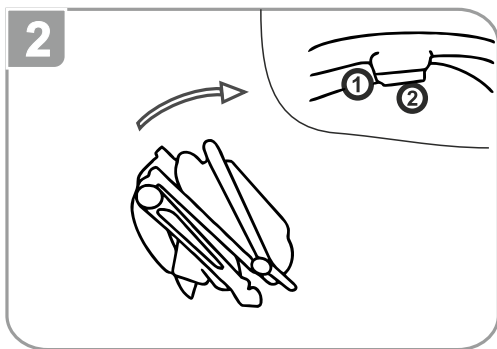
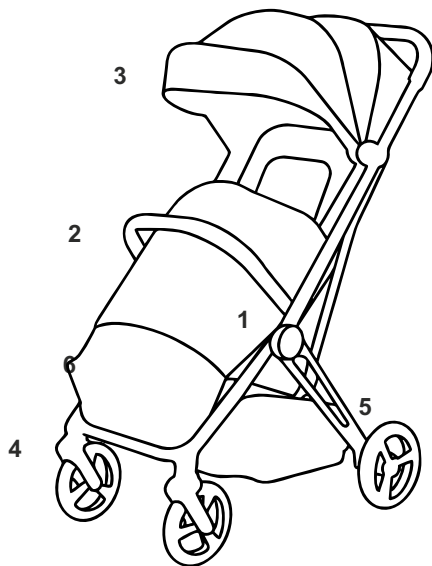


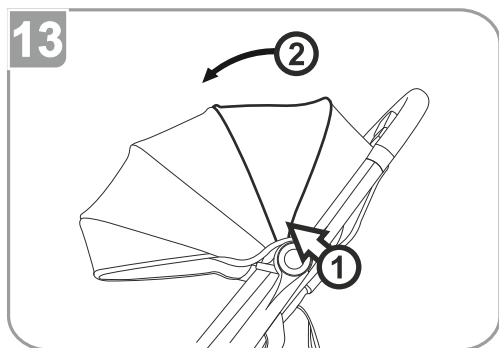
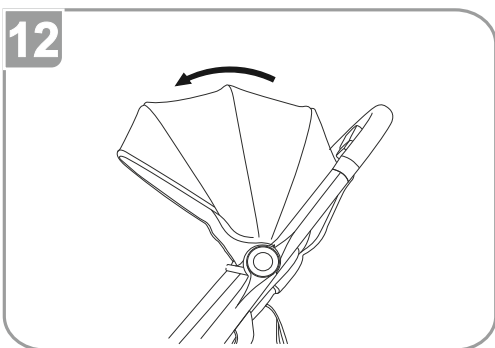
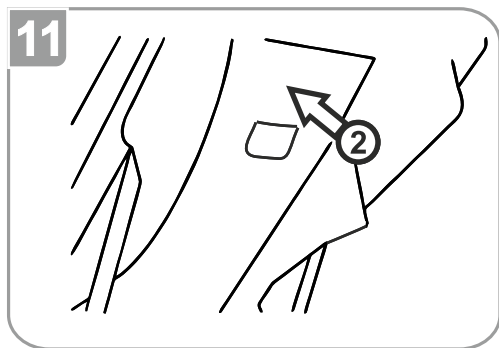
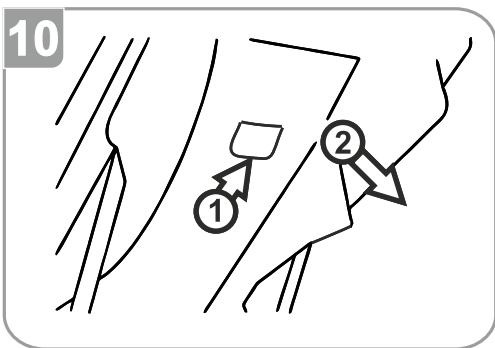
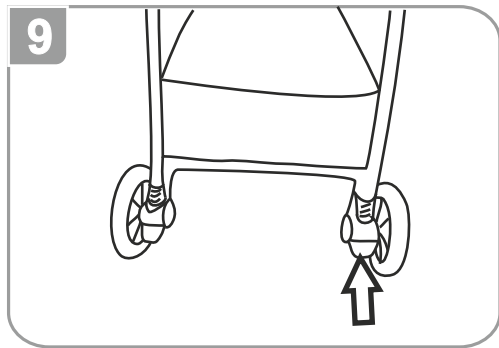
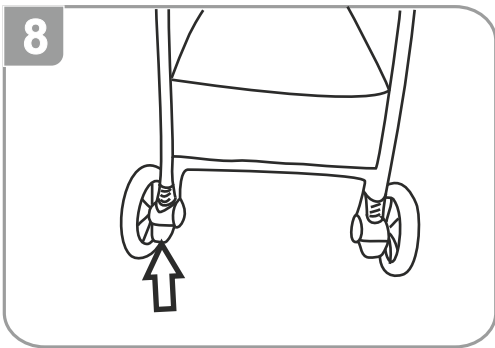
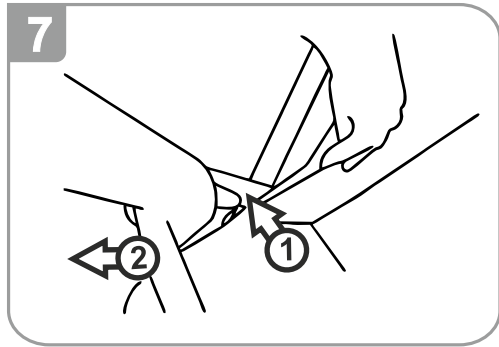
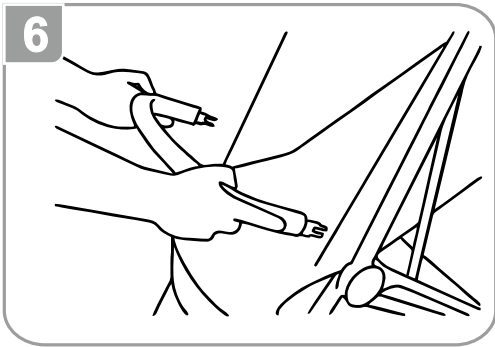
User manual

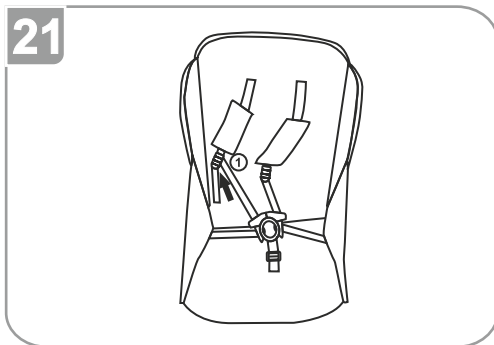
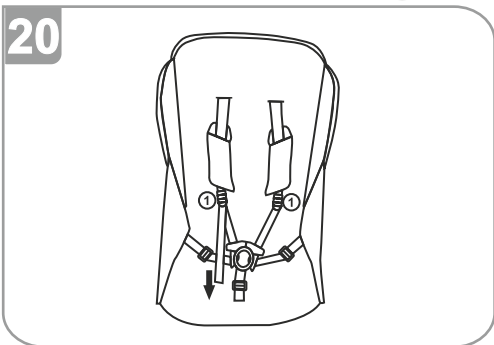
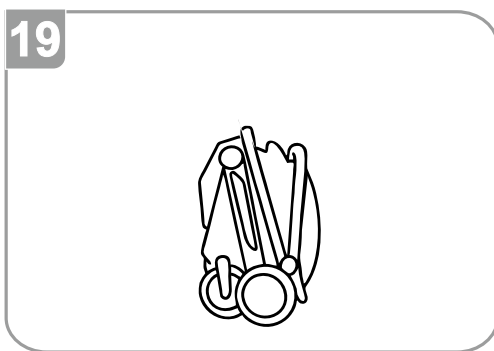
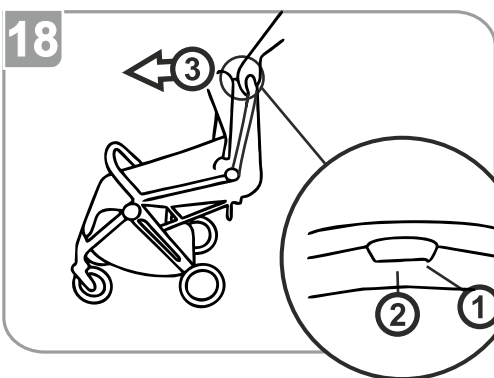
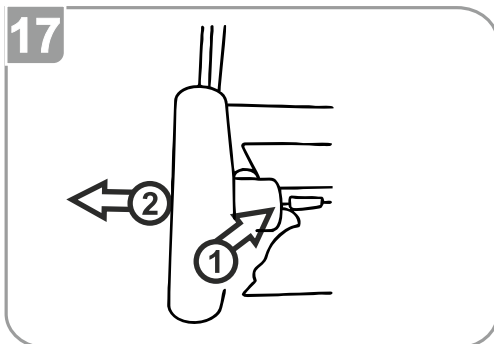
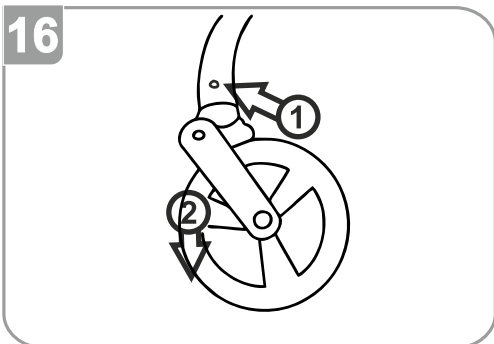
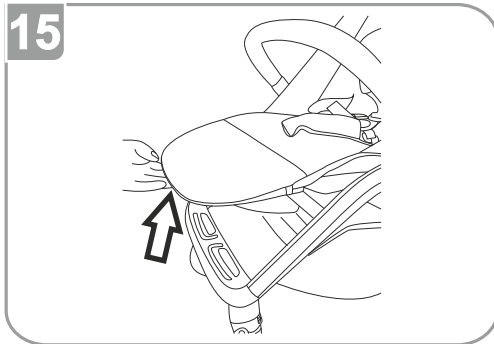
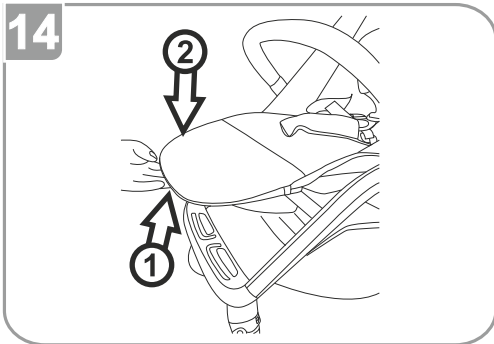
- PL | Instrukcja obsługi
- DE | Bedienungsanleitung
- RU | Инструкция по эксплуатации
- SK | Návod na obsluhu
- CZ | Návod k použití
- UA | Інструкція з експлуатації
- BG | Инструкция за експлоатация
- HU | Nasznaláti útmutató
- EN | **User manual**

www.espiro.pl

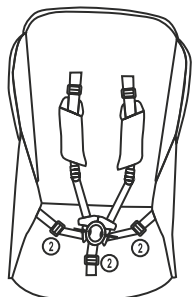
1



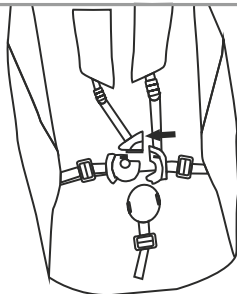




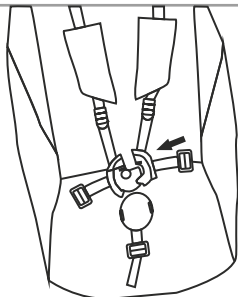
22



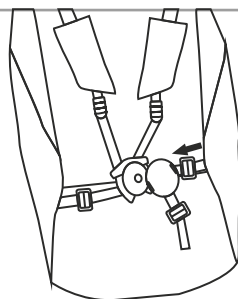
23



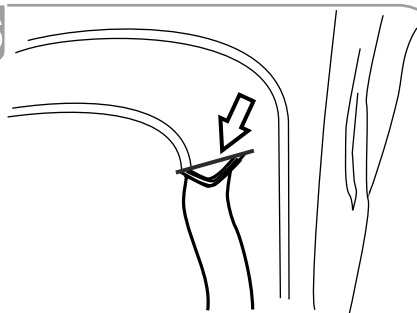
24



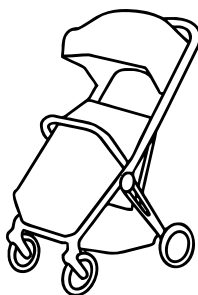
25

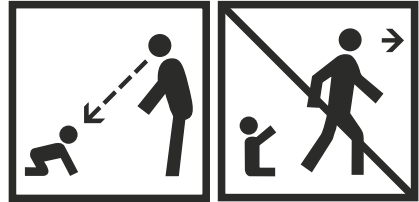
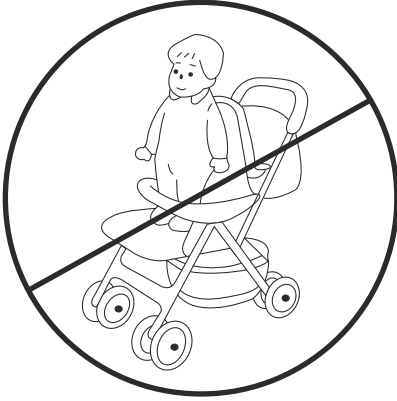
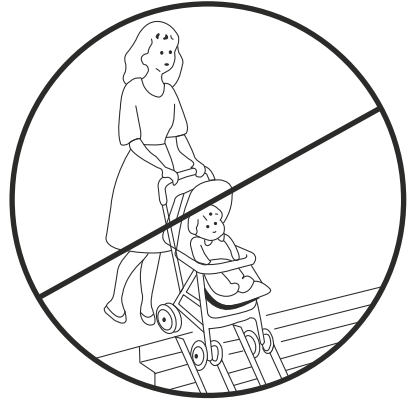
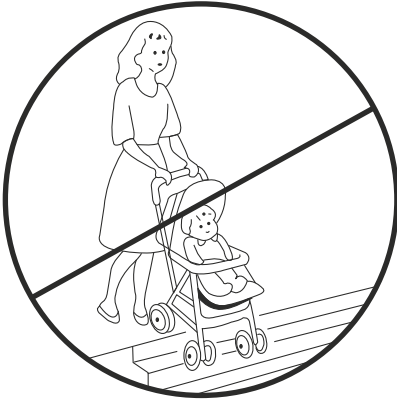


26



27

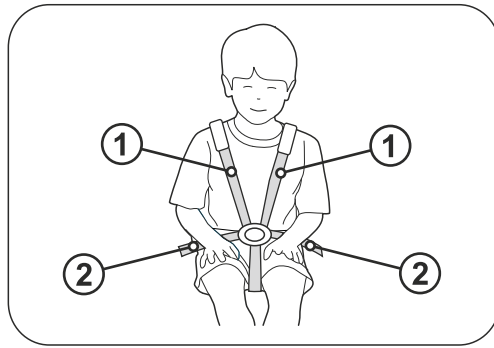




TOREBKI ZE ŚRODKIEM OSUSZAJĄCYM



- PL** Torebki ze środkiem osuszającym wewnątrz. Nie jeść. Wyrzucić po rozpakowaniu produktu.
- GB** Silica gel packets inside. Do not swallow. Discard after unwrapping the product.
- DE** Taschen mit Trockenmittel im Inneren. Nicht essen. Entsorgen nach dem Auspacken des Produkts.
- CZ** Sáčky s vysoušecím prostředkem uvnitř. Nejezte. Vyhodte po rozbalení výrobku.
- SK** Sáčky s vysušacím vreckom vo vnútri. Nejedzte. Zlikvidujte po vybalení výrobku.
- RU** Сумки с осушителем внутри. Не употребляйте в пищу. Выбросить после распаковки продукта.
- UA** Сумки з осушувачем всередині. Не вживати в їжу. Викинути після розпакування продукту.
- RO** Pungi cu desicant. A nu se consuma. Aruncați pungile după despachetarea produsului.
- HU** Zacsók víztaszító belső béléssel. Nem ehető. A termék kicsomagolása után kidobandó.
- BG** Чанти с изсушител вътре. Да не се яде. След разопаковане на продукта – да се изхвърли.
- ES** Bolsas absorbentes de humedad. No ingerir. Desechar después de envolver el producto.
- FR** Ces sachets contiennent un produit déshydratant. Ne pas ingérer. Jeter après déballage du produit.
- IT** Bustine disidratanti con silica gel. Non ingerire. Gettare dopo il disimballo del prodotto.
- SE** Påsar med torkmedel inuti. Ät ej. Släng efter uppäckning av produkten.
- RS** Kесе sa sa sredstvom za sušenje unutrašnjosti. Nemojte jesti! Bacite kesicu nakon raspakivanja proizvoda.



- PL** UWAGA! Prawidłowo przeprowadzone pasy naramienne (1) powinny przechodzić nieco powyżej ramion dziecka, a pasy biodrowe (2) powinny mocno przytrzymywać miednicę dziecka. Pasy nie mogą być poskręcane.
- EN** ATTENTION! Correctly mounted shoulder straps (1) should be located slightly above the child's shoulders, and the hip straps (2) should tightly hold the child's pelvis. Straps cannot be twisted
- DE** WICHTIGER HINWEIS! Korrekt geführte Schultergurte (1) sollten etwas über den Schultern des Kindes verlaufen und Hüftgurte (2) sollten das Becken des Kindes fest halten. Die Gurte dürfen nicht verdreht werden.
- CZ** Upozornění! Správně vedené ramenní pásy (1) musí probíhat nad rameny dítěte a bederní pásy (2) musí pevně přiléhat k pánvi dítěte. Pásy nesmí být překroucené.
- SK** UPOZORNENIE! Správne vedené ramenné pásy (1) musia prechádzať mierne nad ramenami dieťaťa, a bedrové pásy (2) musia pevne zachytávať panvu dieťaťa. Pásy nesmú byť skrútené.
- RU** ВНИМАНИЕ! Правильно установленные плечевые ремни (1) должны проходить чуть выше плеч ребенка, а поясные ремни (2) должны надежно удерживать таз ребенка. Ремни не могут быть перекрученными.
- UA** УВАГА! Правильно встановлені плечові ремені (1) повинні проходити трохи вище плечей дитини, а поясні ремені (2) повинні надійно утримувати таз дитини. Ремені не можуть бути перекручені.
- RO** ATENȚIE! Centurile pentru brațe, corect introduse, (1) ar trebui să fie poziționate ușor mai sus de brațele copilului, iar centurile pentru șolduri (2) ar trebui să fixeze bine bazinul copilului. Centurile nu pot fi răsucite.
- HU** FIGYELEM! A megfelelően vezetett vállpántnak (1) némileg a gyermek válla felett kell elmennie, míg a derékpántnak (2) erőteljesen kell fognia a gyermek medencéjét. Az övek nem lehetnek összecsavarodva.
- BG** ВНИМАНИЕ! Правилно монтираните раменни колани (1) трябва да преминават малко над раменете на детето, а бедрените колани (2) трябва здраво да придържат таза на детето. Коланите не трябва да бъдат усукани.
- ES** ¡ATENCIÓN! Los tirantes correctamente colocados (1) deberán pasar un poco por encima de los hombros del niño y los cinturones de la cadera (2) deberán sujetar con fuerza la pelvis del niño. Los cinturones no pueden estar enrollados.
- EE** ETTEVAATUST! Õigesti kinnitatud õlarihmad (1) peavad paiknema lapse õlgadest veidi ülevalpool; puusarihmad (2) peavad tugevalt lapse vaagnat hoidma. Rihmad ei tohi olla keerdus.
- LT** DĖMESIO! Teisingai prisegti pečių saugos diržai (1) turi eiti virš vaiko pečių, o juosmens diržai (2) turi stipriai laikyti vaiko juosmenį. Diržai negali būti susukti.
- LV** UZMANĪBU! Pareizi piestiprinātām plecu siksnām (1) vajadzētu būt nedaudz virs bērna pleciem, un gurnu siksnām (2) stingri turēt bērna gurnus. Siksnām nav jābūt sagrieztām.
- SI** POZOR! Pravilno nameščeni naramni pasovi (1) naj segajo nekoliko nad otrokova ramena, spodnji pasovi (2) pa morajo trdno držati otrokovo medenico. Pasovi ne smejo biti zviti.

SZANOWNI RODZICE

Gratulujemy Państwu zakupu wózka spacerowego **FLAME** firmy **BDG PRODUKCJA SP. Z.0.0**
 Podróż Państwa dziecka będzie w nim z pewnością bezpieczna, komfortowa i przyjemna.

WAŻNE: PRZECZYTAJ UWAŻNIE I ZACHOWAJ NA PRZYSZŁOŚĆ JAKO ODNIESIENIE

1. ELEMENTY SKŁADOWE WÓZKA

1. Stelaż wózka z tapicerką
2. Barierka
3. Budka
4. Koło przednie - 2 sztuki
5. Koło tylne - 2 sztuki
6. Pokrowiec na nogi

ROZKŁADANIE WÓZKA

2. Wciśnij zabezpieczenie blokady (1) i następnie przycisk blokady (2) znajdujące się na uchwycie wózka. Unieś uchwyt.
3. Rozłóż wózek pociągając za uchwyt do góry, aż do zablokowania zamków z dwóch stron.
UWAGA! Upewnij się, że wózek jest prawidłowo rozłożony.

MONTAŻ KÓŁ PRZEDNICH I TYLNYCH

4. MONTAŻ KÓŁ PRZEDNICH

Wsuń przedni zestaw koła w piastę, aż do zablokowania (usłyszysz wyraźne kliknięcie). Upewnij się, że koło jest prawidłowo zablokowane. Powtórz czynność z drugiej strony.

5. MONTAŻ KÓŁ TYLNYCH

Wsuń wystającą oś koła tylnego w otwór tylnej osi wózka, aż do zablokowania. Upewnij się, że koło jest prawidłowo zablokowane. Powtórz czynność z drugiej strony.

MONTAŻ BARIERKI

6. W celu zamontowania barierki wsuń element mocujący barierki w otwór mocowania barierki znajdujący się w stelażu wózka. Powtórz czynność z drugiej strony.

7. W celu zdemontowania barierki wciśnij przycisk blokady (1) i następnie wysuń ją z otworu mocowania barierki (2). Powtórz czynność z drugiej strony.

OBSŁUGA HAMULCA (URZĄDZENIE DO PARKOWANIA)

8. Opuść dźwignię, aby zablokować tylne koła.
9. Opuść dźwignię, aby odblokować tylne koła.

REGULACJA OPARCIA

10. W celu opuszczenia oparcia, unieś dźwignię blokady oparcia (1) i jednocześnie opuść oparcie (2), aż do uzyskania żądanej pozycji.

11. W celu podniesienia oparcia chwyć część oparcia (1) i ustaw w wybranej pozycji (2).

OBSŁUGA BUDKI

12. W celu zmiany położenia budki chwyć za jej szczyt i ustaw w wybranej pozycji.
13. W celu powiększenia budki, rozepnij suwak znajdujący się w jej środkowej części (1) i następnie pociągnij budkę do przodu (2).

REGULACJA PODNÓŻKA

14. W celu opuszczenia podnóżka przesunąć dźwignię blokady znajdujące się pod podnóżkiem (1) następnie opuścić podnóżek (2).
15. W celu podniesienia podnóżka, unieść jego koniec.

DEMONTAŻ KÓŁ

16. DEMONTAŻ KÓŁ PRZEDNICH

Wciśnij przycisk blokady (1) i jednocześnie wysuń przednie koło z piasty (2).

17. DEMONTAŻ KÓŁ TYLNYCH

Wciśnij przycisk blokady (1) i jednocześnie wysuń tylne koło z piasty (2).

SKŁADANIE WÓZKA

18. Wciśnij zabezpieczenie blokady (1) następnie przycisk blokady (2) znajdujący się na uchwycie wózka. Pchnij uchwyt do przodu.
19. Upewnij się, że wózek został prawidłowo zablokowany przed przypadkowym rozłożeniem.

REGULACJA DŁUGOŚCI PASÓW NARAMIENNYCH.

20. Wysuń wolny koniec pasa w celu skasowania luzu.
21. Pociągnij klamrę (2), w celu zluźnienia napięcia pasów naramiennych. Dopasuj długości pasów lędźwiowych i krokowego za pomocą sprzączek (3)

OBSŁUGA KLAMRY.

22. Wózek wyposażony jest w klamrę magnetyczną. W celu odpięcia klamry wciśnij jednocześnie dwa przyciski klamry znajdujące się po obu stronach i odsuń przednią część od tylnej.

ZAPINANIE KLAMRY

23. Wsuń mocowanie pasa w tylną część klamry. Powtórz czynność z drugiej strony.
 24. Złącz dwie części klamry.
 25. Przyłóż przednią część klamry do tylnej, aż usłyszysz kliknięcie.
- Sprawdź czy klamra jest poprawnie zapięta.**

MONTAŻ / ZMIANA WYSOKOŚCI PASÓW BEZPIECZEŃSTWA

26. W celu zamocowania / zmiany wysokości pasów bezpieczeństwa, wysuń ich zakończenia z tworów w oparciu / siedzisku i tapicerce następnie wsuń przez otwory w tapicerce oraz siedzisku / oparciu na wybranej wysokości.

UWAGA! Przed zapięciem dziecka zawsze upewnij się, że pasy zostały prawidłowo zamocowane na wózku.

POKROWIEC NA NOGI

27. W celu zamocowania pokrowca na stelażu wózka, nasuń jego dolną część na podnóżek następnie zepnij napy pokrowca do pasków z napami znajdującymi się po bokach tapicerki.



CZYSZCZENIE I OBSŁUGA

Części wózka wykonane z tworzywa sztucznego oraz pasy można czyścić za pomocą miękkiej, wilgotnej ściereczki. Nie należy stosować agresywnych środków piorących.

Części metalowe wcieraj suchą szmatką, usuwając kurz i wodę. W przypadku zabłocenia lub po jeździe w okresie zimowym konserwuj je używając preparatów o właściwościach smarnych.

Instrukcja czyszczenia tapicerki: czyścić przy użyciu ściereczki z delikatnym detergentem, nie namaczać, nie wirować, suszyć rozłożone.

Okresowo sprawdzaj luzy śrub i wymieniaj uszkodzone części. Smaruj elementy jezdne tj. piasty kół, osie najlepiej używając popularnych preparatów np. smar silikonowy, szczególnie po jeździe w terenie piaszczystym lub w okresie zimowym. Agresywne środki mogą spowodować korozję. Pamiętaj również o konserwacji wszystkich elementów metalowych.



OSTRZEŻENIE

WAŻNE! PRZECZYTAJ UWAŻNIE I ZACHOWAJ NA PRZYSZŁOŚĆ JAKO ODNIESIENIE

- OSTRZEŻENIE Nigdy nie zostawiaj dziecka bez opieki
- OSTRZEŻENIE Upewnij się przed użyciem, czy wszystkie urządzenia blokujące są włączone
- OSTRZEŻENIE Aby uniknąć obrażeń, upewnij się, czy dziecko jest odsunięte kiedy rozkłada się lub składa niniejszy wyrób
- OSTRZEŻENIE Nie pozwalaj dziecku bawić się tym wyrobem
- OSTRZEŻENIE Zawsze używaj systemu zapięć
- OSTRZEŻENIE Sprawdź, czy urządzenia mocujące gondolę lub siedzisko lub fotelik samochodowy są prawidłowo załączone przed użyciem
- OSTRZEŻENIE Niniejszy wyrób nie jest odpowiedni do biegania ani jazdy na rolkach.
- Maksymalna masa i wiek dziecka, dla którego przeznaczony jest wózek: 22 kg lub 4 lata, cokolwiek nastąpi pierwsze.
- Urządzenie do parkowania (hamulec) powinien być włączony, gdy wkłada się lub wyjmuje dziecko. - Zawsze, gdy parkujesz wózek zablokuj hamulec (urządzenie do parkowania). - Maksymalne obciążenie koszyka wynosi 3kg.

-
- Maksymalne obciążenie kieszeni budki/gondoli wynosi 0,3kg.
 - Jakikolwiek obciążenie dołączone do uchwytu i/lub tylnej strony oparcia i/lub boków wózka będzie wpływać na stateczność wózka. - Nie wieszaj toreb do tego nieprzystosowanych oraz innych niż zalecane przez producenta na prowadnicach wózka – jest to niebezpieczne oraz może prowadzić do uszkodzenia wózka. - Ten wózek został zaprojektowany do użytkowania go przez jedno dziecko. - Akcesoria, które nie są zaakceptowane przez producenta nie powinny być użytkowane. Używaj tylko części zamiennych dostarczonych lub zalecanych przez producenta. - Nie używać dodatkowych platform dołączanych do wózka. - W przypadku wykrycia jakichkolwiek usterek nie używaj produktu oraz skontaktuj się z serwisem BDG PRODUKCJA SP. Z.O.O lub sprzedawcą. - Nigdy nie wjeżdżaj ani nie zjeżdżaj wózkiem po schodach (również po płozach), szczególnie gdy znajduje się w nim dziecko – może to spowodować poważne obrażenia dziecka i uszkodzenia wózka. - Bujanie wózka może osłabić jego konstrukcję i prowadzić do uszkodzenia. - Nigdy nie podnoś lub przenoś produktu z dzieckiem w środku. - Przed użycie wózka zawsze upewnij się, że mechanizmy składania zostały zablokowane (jest on prawidłowo rozłożony i zablokowany).
 - Zawsze montuj wszystkie elementy ochronne i zabezpieczające wózka zgodnie z instrukcją - Zawsze zapinaj pas krokowy na barierce. - Okresowo sprawdzaj, czy wszystkie elementy wózka są sprawne i bezpieczne, w szczególności prawidłowość mocowania siedziska i gondoli i fotelika samochodowego do podwozia. - Przy składaniu i rozkładaniu wózka, a także podczas regulacji oparcia, rączki lub innych elementów wózka uważaj na bezpieczeństwo części ciała Twojego oraz dziecka. - Wózek przeznaczony jest do jazdy do przodu. - BDG PRODUKCJA SP. Z.O.O nie ponosi odpowiedzialności z szkody wyrządzone w mieniu lub na osobach na skutek montażu oraz używania przedmiotowego produktu niezgodnie ze wskazaniami i zaleceniami producenta zawartymi w instrukcji obsługi.
 - Należy używać wyłącznie elementów dostarczonych lub rekomendowanych przez producenta / dystrybutora. Instrukcja czyszczenia tapicerki: - Czyścić przy użyciu ściereczki z delikatnym detergentem, nie namaczać, nie wirować, suszyć rozłożone. - Miej świadomość ryzyka, jakie niesie ze sobą umieszczenie produktu w pobliżu otwartych źródeł ognia i innych źródeł wysokich temperatur.
 - Konstrukcja wózka wyposażona jest w regulowany podnózek. Podczas samodzielnego wsiadania i wysiadania dziecka z wózka podnózek należy ustawić w najniższym położeniu. - Siedzisko wózka służy do przewożenia dziecka w pozycji siedzącej - nie pozwól dziecku stawać na nim – może to stwarzać zagrożenie dla dziecka. - Podczas przenoszenia wózka trzymaj za jego stelaż. W przypadku przenoszenia siedziska trzymaj za jego boczne uchwyty. W przypadku przenoszenia gondoli, trzymaj za szczyt uchwytu gondoli (uchwyt powinien być zablokowany w pozycji pionowej do podłoża).

Nigdy nie przenoś wózek/stelaża/gondoli/siedziska/fotelika/nie zmieniaj kierunku zamocowania siedziska/nie pompuj kół oraz nie wykonuj innych typu czynności, jak np. zdejmowanie czy zakładanie kół, z dzieckiem w środku. W przypadku znoszenia lub wnoszenia wózka po schodach, do autobusu, itp. zawsze czynność tą powinny wykonywać dwie osoby. - Zawsze podjeżdżaj pod krawężniki, progi i inne przeszkody dwoma kołami tej samej osi jednocześnie działając siłą na prowadnicę wózka. Jeżeli podjeżdżasz przednimi kołami – prowadnicę wózka należy nacisnąć w dół co spowoduje uniesienie kół przednich ponad przeszkodę. W przypadku podjeżdżania tylnymi kołami – prowadnicę wózka należy unieść co spowoduje uniesienie kół tylnych. Niestosowanie się do tych zasad może prowadzić do uszkodzenia wózka lub stwarzając niebezpieczeństwo dla podróżującego w nim dziecka, co w konsekwencji może prowadzić do wywrócenia wózka z dzieckiem.

- Za bezpieczeństwo dziecka odpowiedzialny jest jego opiekun (osoba prowadząca wózek).
- Podczas zmiany położenia oparcia siedziska lub gondoli, zwróć uwagę na ręczki i głowę dziecka.
- W przypadku zmiany położenia siedziska lub wysokości pasów - zawsze dopasuj ich długość do ciała dziecka, a także sprawdź poprawność działania sprzączki.
- Producent nie ponosi odpowiedzialności za montowanie na stelażu fotelików przez niego nie zaakceptowanych.
- Przed umieszczeniem dziecka w wózku zawsze sprawdzaj czy wewnątrz nie znajdują się luźne małe przedmioty, które na skutek poślizgnięcia mogą spowodować zadławienie lub uduszenie się dziecka.
- Nigdy nie użytkuj wózka bez zamocowanej barierki.
- Nigdy nie rozkładaj ani składaj wózka, jeżeli w pobliżu znajduje się dziecko.
- Zawsze używaj hamulca parkingowego gdy dziecko jest wkładane i wyjmowane z wózka.
- Nigdy nie zmieniaj kierunku jazdy siedziska jeżeli znajduje się w nim dziecko. Dotyczy wózków wyposażonych w siedziska z możliwością zmiany kierunku jazdy.
- Na stelażu wózka można zamocować gondolę lub siedzisko lub fotelik samochodowy.

Dotyczy gondoli: - Żaden dodatkowy materac nie powinien być dodawany inny, niż zalecany przez producenta. - Niniejszy wyrób jest odpowiedni dla Dziecka, które nie może siedzieć samodzielnie, przewracać się i poruszać na swoich rękach i kolanach. Maksymalna masa dziecka: 9kg.

- Uchwyty do przenoszenia powinny znajdować się poza wnętrzem gondoli, podczas jej użytkowania.
- Dotyczy fotelika samochodowego: - Fotelik samochodowy nie zastępuje kołyski ani łóżeczka. W przypadku, gdy Twoje dziecko potrzebuje snu, należy umieścić je w odpowiedniej gondoli, kołysce lub łóżeczku.

FOLIA PRZECIWDESZCZOWA

UWAGA: Produkt nie jest zabawką – nie pozwalaj dziecku bawić się nim. Trzymaj z dala od ognia.

Trzymaj z dala od dziecka. Przy przyłożeniu do nosa lub ust istnieje ryzyko uduszenia.

Produkt powinien być używany wyłącznie pod nadzorem osoby dorosłej.

Gdy osłona nie jest używana należy ją przechowywać w miejscu niedostępnym dla dziecka.

Folie należy używać wyłącznie w celu ochrony przed deszczem lub śniegiem.

Osłony nie wolno używać w dni upalne lub przy słonecznej pogodzie.

Po założeniu sprawdź czy folia nie powoduje dyskomfortu dla dziecka.

Podczas użytkowania folii sukcesywnie otwieraj suwak lub okno wentylacyjne w celu dostarczenia świeżego powietrza do wnętrza wózka/gondoli.

SEHR GEEHRTE ELTERN

Herzlichen Glückwunsch zum Kauf des Kinderwagens **FLAME** der Firma **BDG PRODUCTION sp. z o.o.** Sie werden Ihr Kind darin ganz bestimmt sicher, bequem und angenehm befördern können.

WICHTIGER HINWEIS: BITTE SORGFÄLTIG LESEN UND ZUR SPÄTEREN VERWENDUNG AUFBEWAHREN

1. BESTANDTEILE DES KINDERWAGENS

1. Kinderwagenrahmen mit Polsterung 2. Schutzbügel 3. Verdeck 4. Vorderrad - 2 Stück 5. Hinterrad - 2 Stück 6. Beinabdeckung

AUSKLAPPEN DES KINDERWAGENS

2. Drücken Sie die Verriegelungssicherung (1) und dann den Verriegelungsknopf (2) am Griff des Kinderwagens. Heben Sie den Griff an.

3. Klappen Sie den Kinderwagen aus, indem Sie den Griff nach oben ziehen, bis die Verschlüsse auf beiden Seiten einrasten.

HINWEIS: Achten Sie darauf, dass der Kinderwagen richtig ausgeklappt ist.

MONTAGE DER VORDER- UND HINTERRÄDER

4. MONTAGE DER VORDERRÄDER

Schieben Sie das Vorderrad in die Nabe, bis es einrastet (ein deutliches Klicken ist zu hören) und vergewissern Sie sich, dass das Rad richtig eingerastet ist. Wiederholen Sie den Vorgang auf der anderen Seite.

5. MONTAGE DER HINTERRÄDER

Schieben Sie die vorstehende Achse des Hinterrads in die Öffnung der Hinterachse des Kinderwagens, bis sie einrastet und vergewissern Sie sich, dass das Rad richtig eingerastet ist. Wiederholen Sie den Vorgang auf der anderen Seite.

MONTAGE DES SCHUTZBÜGELS

6. Um den Schutzbügel zu montieren, schieben Sie die Befestigung in die Öffnung am Rahmen des Kinderwagens. Wiederholen Sie den Vorgang auf der anderen Seite.

7. Um den Schutzbügel zu entfernen, drücken Sie den Verriegelungsknopf (1) und schieben Sie den Schutzbügel aus der Montageöffnung (2). Wiederholen Sie den Vorgang auf der anderen Seite.

BETÄTIGUNG DER BREMSE (FESTSTELLVORRICHTUNG)

8. Senken Sie den Hebel, um die Hinterräder zu blockieren.

9. Senken Sie den Hebel, um die Hinterräder zu entriegeln.

RÜCKENLEHNENVERSTELLUNG

10. Um die Rückenlehne abzusenken, heben Sie den Verriegelungshebel der Rückenlehne (1) an und senken Sie gleichzeitig die Rückenlehne (2) ab, bis die gewünschte Position erreicht ist.

11. Um die Rückenlehne anzuheben, fassen Sie das Teil der Rückenlehne (1) und bringen Sie es in die gewünschte Position (2).

VERDECKHANDHABUNG

12. Um das Verdeck neu zu positionieren, fassen Sie seine Oberseite und verschieben Sie es in die gewünschte Position.

13. Um das Verdeck zu vergrößern, öffnen Sie den Reißverschluss in der Mitte des Verdecks (1) und ziehen Sie das Verdeck dann nach vorne (2).

FUSSSTÜTZENVERSTELLUNG

14. Um die Fußstütze abzusenken, bewegen Sie den Verriegelungshebel unter der Fußstütze (1) und senken Sie dann die Fußstütze ab (2).
15. Um die Fußstütze anzuheben, heben Sie das Ende der Fußstütze an.

RADEDEMONTAGE

16. DEMONTAGE DER VORDERRÄDER

Drücken Sie die Verriegelungstaste (1) und schieben Sie gleichzeitig das Vorderrad aus der Nabe (2).

17. DEMONTAGE DER HINTERRÄDER

Drücken Sie die Verriegelungstaste (1) und schieben Sie gleichzeitig das Hinterrad aus der Nabe (2).

ZUSAMMENKLAPPEN DES KINDERWAGENS

18. Drücken Sie die Verriegelungssicherung (1) und dann den Verriegelungsknopf (2), der sich am Griff des Kinderwagens befindet. Schieben Sie den Griff nach vorne.
19. Vergewissern Sie sich, dass der Kinderwagen ordnungsgemäß gegen unbeabsichtigtes Ausklappen gesichert ist.

LÄNGENVERSTELLUNG DER SCHULTERGURTE.

20. Ziehen Sie das freie Ende des Gurtes heraus, um das Spiel zu beseitigen.
21. Ziehen Sie an der Schnalle (2), um die Spannung der Schultergurte zu lösen. Stellen Sie die Länge der Lenden- und Schrittgurte mit den Schnallen (3) ein.

SCHNALLENBETRIEB

22. Der Kinderwagen ist mit einer Magnetschnalle ausgestattet. Um den Verschluss zu lösen, drücken Sie die beiden Verschlussknöpfe auf beiden Seiten gleichzeitig und schieben den vorderen Teil vom hinteren Teil weg.

SCHNALLENVERSCHLUSS

23. Schieben Sie die Gurtbefestigung in die Rückseite der Schnalle. Wiederholen Sie den Vorgang auf der anderen Seite.
24. Fügen Sie die beiden Teile der Schnalle zusammen.
25. Drücken Sie den vorderen Teil des Verschlusses gegen den hinteren Teil, bis Sie ein Klicken hören.
- Prüfen Sie, ob die Schnalle richtig geschlossen ist.**

EINBAU/ÄNDERUNG DER HÖHE DER SICHERHEITSGURTE

26. Zum Anbringen/Ändern der Höhe der Sicherheitsgurte schieben Sie die Enden aus den Armlöchern in der Rückenlehne/Sitzfläche und im Polster und führen sie in der gewünschten Höhe durch die Löcher im Polster und in der Sitzfläche/Rückenlehne.

HINWEIS: Vergewissern Sie sich immer, dass die Gurte korrekt am Kinderwagen befestigt sind, bevor Sie Ihr Kind anschnallen.

BEINABDECKUNG

27. Um den Bezug am Rahmen des Kinderwagens zu befestigen, schieben Sie den unteren Teil des Bezugs über die Fußstütze und befestigen Sie den Bezug dann an den Befestigungsglaschen an den Seiten der Polsterung.



REINIGUNG UND NUTZUNGSHINWEISE

Die Kunststoffteile des Wagens und die Gurte können mit einem weichen, feuchten Tuch gereinigt werden. Keine aggressiven Reinigungsmittel verwenden.

Die Metallteile mit einem trockenen Tuch abwischen, um Staub und Wasser zu entfernen. Bei Verschmutzung oder nach Fahrten im Winter sind sie mit Schmiermitteln zu behandeln.

Reinigungshinweise für die Polsterung: mit einem Tuch mit mildem Reinigungsmittel reinigen, nicht einweichen, nicht schleudern, ausgebreitet trocknen.

Regelmäßig auf Schraubenspiel prüfen und beschädigte Teile ersetzen. Die Fahrwerksteile, z.B. Radnaben, Achsen, vorzugsweise mit handelsüblichen Präparaten, z.B. Silikonfett, schmieren, insbesondere nach Fahrten auf sandigem Untergrund oder im Winter. Aggressive Mittel können Korrosion verursachen. Vergessen Sie auch nicht, alle Metallteile zu pflegen.



WARNUNG

WICHTIG! SORGFÄLTIG LESEN UND FÜR SPÄTERE VERWENDUNG AUFBEWAHREN

- **WARNUNG** Lassen Sie niemals ein Kind unbeaufsichtigt
- **WARNUNG** Vergewissern Sie sich vor der Benutzung, dass alle Verriegelungen eingerastet sind.
- **WARNUNG** Um Verletzungen zu vermeiden, vergewissern Sie sich, dass das Kind nicht in der Nähe ist, wenn Sie das Produkt auf- oder zusammenklappen.
- **WARNUNG** Lassen Sie Ihr Kind nicht mit diesem Produkt spielen
- **WARNUNG** Dieser Sitz ist nicht für Kinder unter 6 Monaten geeignet
- **WARNUNG** Verwenden Sie stets das Gurtsystem
- **WARNUNG** Vor dem Gebrauch prüfen, ob die Befestigungsvorrichtungen der Babyschale oder des Sitzes bzw. des Autositzes richtig eingerastet sind
- **WARNUNG** Dieses Produkt ist nicht zum Laufen oder Rollerbladen geeignet
- Maximales Gewicht und Alter des Kindes, für das der Kinderwagen bestimmt ist: 22 kg oder 4 Jahre, je nachdem, was zuerst eintritt
- Die Feststellvorrichtung (Bremse) sollte angezogen sein, wenn das Kind hineingesetzt oder herausgenommen wird - beim Abstellen des Kinderwagens muss die Bremse (Feststellvorrichtung) immer arretiert sein.
- Die maximale Zuladung für den Korb beträgt 3 kg.

- Die maximale Zuladung der Tasche am Verdeck/an der Babyschale beträgt 0,3 kg.- Jede Last, die am Griff und/oder an der Rückenlehne und/oder an den Seiten des Kinderwagens befestigt wird, beeinträchtigt die Stabilität des Wagens. - Man darf keine Taschen, die nicht geeignet oder vom Hersteller empfohlen sind, an die Führungen des Kinderwagens hängen - das ist gefährlich und kann zur Beschädigung des Wagens führen. - Dieser Kinderwagen ist für die Verwendung durch ein Kind bestimmt. - Zubehör, das nicht vom Hersteller zugelassen ist, darf nicht verwendet werden. Nur vom Hersteller gelieferte oder empfohlene Ersatzteile verwenden. - Keine zusätzlichen Plattformen am Kinderwagen verwenden. - Sollten Mängel festgestellt werden, darf das Produkt nicht verwendet werden und es ist BDG PRODUKCJA SP. Z O.O. oder der Verkäufer zu kontaktieren. - Niemals mit dem Wagen eine Treppe hinauf- oder hinunterfahren (auch nicht auf den Kufen), insbesondere nicht, wenn sich ein Kind darin befindet - dies kann zu schweren Verletzungen des Kindes und zu Schäden am Wagen führen. - Das Schaukeln des Wagens kann seine Konstruktion schwächen und zu Beschädigungen führen. - Das Produkt niemals mit einem Kind darin anheben oder tragen. - Vor der Benutzung des Wagens immer sicherstellen, dass die Klappmechanismen verriegelt sind (er ist korrekt ausgeklappt und verriegelt). - Alle Schutz- und Sicherheitsvorrichtungen des Kinderwagens müssen immer wie vorgeschrieben angebracht werden. - Regelmäßig prüfen, ob alle Komponenten des Kinderwagens funktionstüchtig und sicher sind, insbesondere ob der Sitz, die Babyschale und der Autositz korrekt am Fahrgestell befestigt sind. - Beim Zusammen- und Auseinanderklappen des Kinderwagens sowie beim Verstellen der Rückenlehne, des Griffs oder anderer Teile des Kinderwagens ist auf die Sicherheit eigener Körperteile und der des Kindes zu achten. - Der Kinderwagen ist für die Vorwärtsfahrt bestimmt. - BDG PRODUCTION SP Z O.O. haftet nicht für Sach- oder Personenschäden, die durch den Zusammenbau und die Verwendung dieses Produkts entgegen den Anweisungen des Herstellers und den Empfehlungen in der Gebrauchsanweisung entstanden sind. - Man soll nur die vom Hersteller/Händler gelieferten oder empfohlenen Komponenten verwenden. Anweisungen zur Reinigung der Polsterung: - Mit einem Tuch mit mildem Reinigungsmittel reinigen, nicht einweichen, nicht schleudern, ausgebreitet trocknen. - Seien Sie sich der Risiken bewusst, die mit der Aufstellung des Produkts in der Nähe von offenen Feuerquellen und anderen Quellen hoher Temperaturen verbunden sind. - Die Konstruktion des Kinderwagens ist mit einer verstellbaren Fußstütze ausgestattet. Beim selbstständigen Ein- und Aussteigen des Kindes aus dem Wagen sollte die Fußstütze in die niedrigste Position eingestellt werden. - Der Sitz des Kinderwagens dient zur Beförderung des Kindes in einer sitzenden Position - das Kind darf nicht darauf stehen, da dies zu einer Gefahr für das Kind werden könnte. - Beim Tragen des Kinderwagens muss man ihn am Gestell festhalten. Beim Tragen des Sitzes muss man ihn an den seitlichen Griffen festhalten. Beim Tragen der Babyschale muss man sie am oberen Ende des Griffs festhalten (der Griff muss senkrecht zum Boden stehen).

- Das Auffahren auf Bordsteinkanten, Schwellen und andere Hindernisse sollte immer mit zwei Rädern der gleichen Achse erfolgen unter gleichzeitiger Anwendung von Kraft auf den Schiebebügel des Wagens. Beim Anfahren mit den Vorderrädern - sollte der Schiebebügel nach unten gedrückt werden, wodurch die Vorderräder über das Hindernis gehoben werden. Beim Anfahren mit den Hinterrädern - sollte der Schiebebügel angehoben werden, wodurch die Hinterräder angehoben werden. Bei Nichtbeachtung dieser Hinweise kann der Kinderwagen beschädigt werden oder eine Gefahr für das darin befindliche Kind darstellen, wodurch der Kinderwagen samt Kind umkippen kann.
- Die Sicherheit des Kindes liegt in der Verantwortung des Betreuers (der Person, die den Kinderwagen führt).
- Beim Verändern der Position der Rückenlehne muss auf die Hände und den Kopf des Kindes geachtet werden.
- Bei der Veränderung der Sitzposition oder der Höhe der Gurte - muss die Länge der Gurte immer an den Körper des Kindes angepasst und die korrekte Funktion des Gurtschlusses überprüft werden.
- Der Hersteller haftet nicht für den Einbau unzulässiger Sitze auf dem Gestell.
- Vor dem Einsetzen des Kindes in den Kinderwagen ist stets zu prüfen, dass sich keine losen Kleinteile darin befinden, die zum Verschlucken oder Erstickten führen könnten.
- Niemals den Kinderwagen ohne angebrachten Sicherheitsbügel benutzen.
- Niemals den Kinderwagen auf- oder zusammenklappen, wenn ein Kind in der Nähe ist.
- Beim Einsetzen und Herausnehmen des Kindes aus dem Kinderwagen immer die Feststellbremse betätigen.
- Niemals die Richtung des Sitzes ändern, wenn sich ein Kind darin befindet. Gilt für Kinderwagen mit Sitzen, bei denen man die Fahrtrichtung wechseln kann.
- Die dem Produkt beiliegenden Unterlegscheiben dienen dazu, das Spiel zwischen der Achse des Vorderradsatzes und der Nabe zu beheben. Die Unterlegscheiben sind von Kindern fernzuhalten - Gefahr des Verschluckens.

REGENSCHUTZFOLIE

ACHTUNG: Das Produkt ist kein Spielzeug - lassen Sie das Kind nicht damit spielen. Von Feuer fernhalten.

Außerhalb der Reichweite von Kindern aufbewahren. Beim Anlegen an die Nase oder den Mund besteht Erstickungsgefahr.

Das Produkt sollte nur unter Aufsicht von Erwachsenen verwendet werden.

Wenn die Abdeckung nicht in Gebrauch ist, muss sie außerhalb der Reichweite des Kindes aufbewahrt werden.

Die Folie sollte nur zum Schutz vor Regen oder Schnee verwendet werden. Die Abdeckung darf nicht an heißen Tagen oder bei sonnigem Wetter verwendet werden.

Nach dem Anlegen ist zu prüfen, ob die Folie dem Kind keine Unannehmlichkeiten bereitet.

Bei der Verwendung der Folie sollte nach und nach der Reißverschluss oder das Belüftungsfenster geöffnet werden, um die Zufuhr von frischer Luft im Inneren des Kinderwagens/der Babyschale zu gewährleisten.

УВАЖАЕМЫЕ РОДИТЕЛИ

Поздравляем Вас с приобретением прогулочной коляски **FLAME** от производителя **BDG PRODUKCAJA**. Прогулки Вашего ребенка в этой коляске, несомненно, будут безопасными, комфортными и приятными.

ВАЖНО: ВНИМАТЕЛЬНО ПРОЧИТАЙТЕ И СОХРАНИТЕ ДЛЯ БУДУЩЕГО ИСПОЛЬЗОВАНИЯ

1. СОСТАВЛЯЮЩИЕ ЭЛЕМЕНТЫ КОЛЯСКИ

1. Рама коляски с обивкой 2. Защитный бампер 3. Капор 4. Переднее колесо - 2 штуки 5. Заднее колесо - 2 штуки 6. Чехол для ножек

РАСКЛАДЫВАНИЕ КОЛЯСКИ

2. Нажмите на предохранитель блокировки (1), а затем на кнопку блокировки (2), расположенную на ручке коляски. Поднимите ручку.
3. Разложите коляску, потянув за ручку вверх, до момента блокировки замков с обеих сторон.

ВНИМАНИЕ! Убедитесь в том, что коляска разложена правильно.

УСТАНОВКА ПЕРЕДНИХ И ЗАДНИХ КОЛЕС

4. УСТАНОВКА ПЕРЕДНИХ КОЛЕС

Вставьте узел переднего колеса в ступицу до фиксации (послышится отчетливый щелчок). Убедитесь, что колесо зафиксировано правильно. Повторите действие с другой стороны.

5. УСТАНОВКА ЗАДНИХ КОЛЕС

Вставьте выступающую ось заднего колеса в отверстие в задней оси коляски до фиксации. Убедитесь, что колесо зафиксировано правильно. Повторите действие с другой стороны.

УСТАНОВКА ЗАЩИТНОГО БАМПЕРА

6. Для установки бампера вставьте элемент крепления бампера в монтажное отверстие бампера на раме коляски. Повторите действие с другой стороны.
7. Чтобы отстегнуть бампер, нажмите кнопку фиксатора (1), а затем выдвиньте бампер из монтажного отверстия (2). Повторите действие с другой стороны.

ПОЛЬЗОВАНИЕ СТОЯНОЧНЫМ ТОРМОЗОМ

8. Поднимите рычаг, чтобы разблокировать задние колеса.
9. Опустите рычаг, чтобы разблокировать задние колеса.

РЕГУЛИРОВКА НАКЛОНА СПИНКИ

10. Чтобы опустить спинку, поднимите рычаг блокировки спинки (1) и одновременно опустите спинку (2) до достижения желаемого положения.
11. Чтобы поднять спинку, потяните за регулировочный ремень (1) и одновременно толкните спинку до желаемого положения (2).

РЕГУЛИРОВКА ПОЛОЖЕНИЯ КАПОРА

12. Чтобы изменить положение капора, возьмитесь за его верх и установите в нужное положение.

13. Чтобы увеличить капор, расстегните молнию в его центральной части (1), а затем потяните капор вперед (2).

РЕГУЛИРОВКА ПОДНОЖКИ

14. Чтобы опустить подножку, переместите фиксирующий рычаг, расположенный под подножкой (1), а затем опустите подножку (2).
15. Чтобы поднять подножку, приподнимите ее конец.

СНЯТИЕ КОЛЕС

16. СНЯТИЕ ПЕРЕДНИХ КОЛЕС

Нажмите кнопку блокировки (1) и одновременно снимите переднее колесо со ступицы (2).

17. СНЯТИЕ ЗАДНИХ КОЛЕС

Нажмите кнопку блокировки (1) и одновременно снимите заднее колесо со ступицы (2).

СКЛАДЫВАНИЕ КОЛЯСКИ

18. Нажмите на предохранитель блокировки (1), а затем на кнопку блокировки (2), расположенную на ручке коляски. Толкните ручку вперед.
19. Убедитесь, что коляска надежно заблокирована от случайного раскладывания.

РЕГУЛИРОВКА ДЛИНЫ ПЛЕЧЕВЫХ РЕМНЕЙ.

20. Вытяните свободный конец ремня, чтобы устранить провисание.
21. Потяните пряжку (2), чтобы ослабить натяжение плечевых ремней. Отрегулируйте длину поясных и паховых ремней с помощью пряжек (3)

ОБСЛУЖИВАНИЕ ПРЯЖКИ.

22. Коляска оснащена магнитной пряжкой. Чтобы расстегнуть пряжку, одновременно нажмите две кнопки пряжки с обеих сторон и отодвиньте переднюю часть от задней части.

ЗАСТЕГИВАНИЕ ПРЯЖКИ

23. Вставьте крепление ремня в заднюю часть пряжки. Повторите действие с другой стороны.
24. Соедините две части пряжки.
25. Приложите переднюю часть пряжки к задней части до щелчка.
Проверьте, правильно ли застегнута пряжка.

УСТАНОВКА / ИЗМЕНЕНИЕ ВЫСОТЫ РЕМНЕЙ БЕЗОПАСНОСТИ

26. Чтобы установить / изменить высоту ремней безопасности, выдвиньте их концы из отверстий в спинке / сиденье и обивке, а затем вставьте их через отверстия в обивке и сиденье / спинке на нужной высоте.

ВНИМАНИЕ! Прежде чем пристегивать ребенка, всегда проверяйте правильность установки ремней на коляске.

ЧЕХОЛ ДЛЯ НОЖЕК

27. Чтобы прикрепить чехол к раме коляски, наденьте его нижнюю часть на подножку, а затем пристегните защелки чехла к защелкам по бокам обивки.



ЧИСТКА И ЭКСПЛУАТАЦИЯ КОЛЯСКИ

Части коляски, изготовленные из пластмассы, и ремни можно чистить мягкой влажной тряпкой. Запрещено использовать агрессивные моющие средства. Металлические детали протереть сухой тряпкой, чтобы удалить пыль и воду. Если они испачканы грязью, или после езды в зимний период, их следует обработать препаратами со смазочными свойствами.

Обивку можно стирать только вручную при температуре 30 градусов с использованием мягких моющих средств, лучше всего с жидкостью для стирки. Не выкручивать, не сушить в стиральной машине.

Следует периодически проверять послабление болтов и заменять поврежденные части.

Необходимо смазывать ходовые элементы, такие как ступицы колес, оси, желательно с использованием популярных препаратов, особенно после езды по песке либо в зимнее время. Агрессивные средства могут вызвать коррозию. Также следует помнить о консервации всех металлических деталей.



ПРЕДУПРЕЖДЕНИЕ

- **ВАЖНО: ВНИМАТЕЛЬНО ПРОЧТИТЕ И СОХРАНИТЕ ИНСТРУКЦИЮ ДЛЯ ДАЛЬНЕЙШЕГО ИСПОЛЬЗОВАНИЯ.**
- **ПРЕДУПРЕЖДЕНИЕ** Никогда не оставляйте ребенка без присмотра.
- **ПРЕДУПРЕЖДЕНИЕ** Перед использованием убедитесь, что все блокировочные элементы зафиксированы.
- **ПРЕДУПРЕЖДЕНИЕ** Во избежание травм следует убедиться, что при складывании или раскладывании данного изделия ребенок находится на нужном расстоянии от него.
- **ПРЕДУПРЕЖДЕНИЕ** Не разрешайте ребенку играть с данным изделием.
- **ПРЕДУПРЕЖДЕНИЕ** Всегда пользуйтесь системой удерживания ребенка.
- **ПРЕДУПРЕЖДЕНИЕ** Перед использованием проверьте, правильно ли зафиксированы крепежные элементы люльки, прогулочного блока или автокресла.
- **ПРЕДУПРЕЖДЕНИЕ** Запрещается использовать коляску во время бега или езды на роликовых коньках.
- Максимальный вес и возраст ребенка, для которого предназначена коляска: 22 кг или 4 года, в зависимости от того, что наступит раньше.
- Парковочное устройство (тормоз) должно быть включено, когда Вы кладете или вынимаете ребенка из коляски. - Всегда во время парковки коляски блокируйте тормоз (парковочное устройство). - Максимальная

.....

коляски блокируйте тормоз (парковочное устройство). - Максимальная нагрузка на корзину составляет 3 кг. - Максимальная нагрузка кармана короба / люльки составляет 0,3 кг. - Любая нагрузка, прикрепленная к держателю и/или задней стороне спинки и/или к боковинам коляски будет влиять на устойчивость коляски. - Не вешайте сумки, не приспособленные для этого и отличные от рекомендованных производителем на направляющие коляски - это опасно и может привести к повреждению коляски. - Эта коляска предназначена для использования одним ребенком. - Аксессуары, не одобренные производителем, не должны использоваться. Следует использовать только запчасти, поставляемые или рекомендуемые производителем. - Не используйте дополнительные платформы, прикрепленные к коляске. - В случае обнаружения каких-либо дефектов не используйте продукт и обратитесь в сервисную службу предприятия BDG PRODUKCJA SP. Z.O.O или продавца. - Никогда не поднимайтесь и не спускайтесь коляской по лестнице (также по полозьям), особенно когда в ней находится ребенок - это может привести к серьезным травмам ребенка и повреждению коляски. - Раскачивание коляски может ослабить ее конструкцию и привести к ее повреждению. - Никогда не переносите и не поднимайте продукт с ребенком внутри. - Перед использованием коляски всегда убедитесь, что механизмы складывания заблокированы (она правильно разложена и заблокирована). - Всегда устанавливайте все защитные элементы коляски в соответствии с инструкцией

- Всегда застегивайте паховый ремень на барьере. - Периодически проверяйте функциональность и безопасность всех компонентов коляски, в частности, правильное крепление сиденья и люльки и автокресла к шасси.

- При складывании и раскладывании коляски, а также при регулировке спинки, ручки или других компонентов коляски соблюдайте безопасность частей Вашего тела и Вашего ребенка. - Коляска предназначена для движения вперед. - BDG PRODUKCJA SP. Z.O.O не несет ответственности за ущерб, причиненный имуществу или лицам в результате сборки и использования продукта в нарушение инструкций и рекомендаций производителя, включенных в руководство по эксплуатации.

- Используйте только компоненты, поставляемые или рекомендованные производителем / дистрибьютором. Инструкция по очистке обивки: - Чистить ткань с мягким моющим средством, не замачивать, не отжимать, сушить в разложенном виде. - Помните об опасности открытого огня и других источников сильного тепла в непосредственной близости от продукта.

- К раме коляски можно прикрепить люльку или сиденье или автокресло.

Люлька: Не следует добавлять никаких дополнительных матрасов, кроме рекомендуемого производителем. - Настоящее изделие предназначено для ребенка, не умеющего самостоятельно сидеть, переворачиваться и передвигаться с помощью своих рук и коленей. Максимальный вес ребенка: 9 кг. - Ручки для переноски должны быть расположены снаружи люльки во время ее использования. Автокресло: - Автокресло не заменяет колыбель или кроватку. Если Вашему ребенку нужен сон, положите его в подходящую люльку, колыбель или детскую кроватку.

ДОЖДЕВИК

ВНИМАНИЕ: Продукт не является игрушкой, нельзя позволять детям играть с ним. Держите вдали от огня. Держите вдали от ребенка. При прикладывании к носу или рту существует риск удушья. Продукт должен использоваться только под присмотром взрослых.

Когда дождевик не используется, его следует хранить в недоступном для ребенка месте.

Пленочный дождевик следует использовать только для защиты от дождя или снега. Дождевик нельзя использовать в жаркие дни или в солнечную погоду.

После наложения проверьте, не вызывает ли дождевик у ребенка дискомфорт.

При использовании дождевика последовательно открывайте молнию или вентиляционное окошко, чтобы обеспечить приток свежего воздуха внутрь коляски/гондолы.

VÁŽENÍ RODIČIA

Blahoželáme vám k zakúpeniu športového kočíka **FLAME** od spoločnosti **BDG PRODUKČJA SP. Z.0.0**. Vaše dieťa v ňom bude cestovať určite bezpečne, pohodlne a príjemne.

DÔLEŽITÉ: POZORNE SI PREČÍTAJTE A ODLOŽTE NA NAHLIADNUTIE V BUDÚCNOSTI

1. KOMPONENTY KOČÍKA

1. Rám kočíka s čalúnením 2. Hrazdička 3. Strieška 4. Predné koleso - 2 kusy 5. Zadné koleso - 2 kusy 6. Náožník

ROZKLADANIE KOČÍKA

2. Stlačte zabezpečenie zaist'ovacieho mechanizmu (1) a následne tlačidlo zaist'ovacieho mechanizmu (2), ktoré sa nachádza na rukoväti kočíka. Zdvihnite rukoväť.
3. Rozložte kočík potiahnutím rukoväte nahor, kým sa nezaistia zaist'ovacie mechanizmy na oboch stranách. **UPOZORNENIE! Uistite sa, že bol kočík správne rozložený.**

MONTÁŽ PREDNÝCH A ZADNÝCH KOLIES

4. MONTÁŽ PREDNÝCH KOLIES

Zasuňte zostavu predného kolesa do náboja do okamihu zaistenia (ozve sa zreteľné cvaknutie). Uistite sa, že je koleso správne zaistené. Tento postup zopakujte aj na druhej strane.

5. MONTÁŽ ZADNÝCH KOLIES

Zasuňte vyčnievajúcu osku zadného kolesa do otvoru v zadnej náprave kočíka do okamihu zaistenia. Uistite sa, že je koleso správne zaistené. Tento postup zopakujte aj na druhej strane.

PRIPEVNENIE HRAZDIČKY

6. Hrazdičku pripevnite zasunutím upevňovacieho prvku hrazdičky do otvoru na pripevnenie hrazdičky, ktorý sa nachádza v ráme kočíka. Tento postup zopakujte aj na druhej strane.

7. Pre odobratie hrazdičky stlačte tlačidlo zaist'ovacieho mechanizmu (1) a následne ju vysuňte z otvoru na pripevnenie hrazdičky (2). Tento postup zopakujte aj na druhej strane.

POUŽÍVANIE BRZDY (PARKOVACIEHO ZARIADENIA)

8. Pre zaistenie zadných kolies spustíte páku.
9. Pre odistenie zadných kolies spustíte páku.

NASTAVENIE OPIERKY

10. Pre zníženie opierky nadvihnite páku zaist'ovacieho mechanizmu opierky (1) a súčasne znížte opierku (2) do požadovanej polohy.

11. Pre nadvihnutie opierky uchopte časť opierky (1) a nastavte opierku do požadovanej polohy (2).

POUŽÍVANIE STRIEŠKY

12. Pre zmenu polohy striešky uchopte jej vrchnú časť a nastavte striešku do požadovanej polohy.

13. Pre zväčšenie striešky rozopnite zips, ktorý sa nachádza v jej strednej časti (1) a následne potiahnite striešku dopredu (2).

NASTAVENIE OPIERKY NA NOHY

14. Pre zníženie opierky na nohy presuňte páku zaist'ovacieho mechanizmu, ktorá sa nachádza pod opierkou na nohy (1) a následne znížte opierku na nohy (2).
15. Pre nadvihnutie opierky na nohy nadvihnite jej koniec.

DEMONTÁŽ KOLIES**16. DEMONTÁŽ PREDNÝCH KOLIES**

Stlačte tlačidlo zaist'ovacieho mechanizmu (1) a súčasne vysuňte predné koleso z náboja (2).

17. DEMONTÁŽ ZADNÝCH KOLIES

Stlačte tlačidlo zaist'ovacieho mechanizmu (1) a súčasne vysuňte zadné koleso z náboja (2).

SKLADANIE KOČÍKA

18. Stlačte zabezpečenie zaist'ovacieho mechanizmu (1) a následne tlačidlo zaist'ovacieho mechanizmu (2), ktoré sa nachádza na rukoväti kočíka. Zatlačte rukoväť dopredu.
19. Uistite sa, že zaist'ovací mechanizmus zabezpečil kočík proti náhodnému rozloženiu.

NASTAVENIE DĹŽKY RAMENNÝCH PÁSOV.

20. Vysuňte voľný koniec pásu, aby ste odstránili vôľu.
21. Pre uvoľnenie ramenných pásov potiahnite za pracku (2). Dĺžku bedrových a medzinožných pásov prispôsobte pomocou praciek (3)

POUŽÍVANIE SPONY.

22. Kočík je vybavený magnetickou sponou. Sponu rozopnete súčasným stlačením dvoch tlačidiel spony na oboch stranách a odtlačením prednej časti od zadnej časti.

ZAPÍNANIE SPONY

23. Zasuňte úchytku pásu do zadnej časti spony. Tento postup zopakujte aj na druhej strane.
24. Spojte dve časti spony.
25. Priložte prednú časť spony k zadnej časti, ozve sa cvaknutie.
- Skontrolujte, či je spona správne zapnutá.**

INŠTALÁCIA / ZMENA VÝŠKY BEZPEČNOSTNÝCH PÁSOV

26. Pre inštaláciu / zmenu výšky bezpečnostných pásov vysuňte ich zakončenia z otvorov v opierke / sedadle a v čalúnení, následne ich prevlečte cez otvory v čalúnení a sedadle / opierke vo zvolenej výške.

UPOZORNENIE! Pred pripútaním dieťaťa sa vždy uistite, že sú pásy správne pripevnené ku kočíku.

NÁNOŽNÍK

27. Pre pripevnenie nánožníka k rámu kočíka nasuňte jeho spodnú časť na opierku na nohy, následne zopnite patentné gombíky poťahu s patentnými gombíkmi, ktoré sa nachádzajú na bočných stranách čalúnenia.

! ČISTENIE A POUŽÍVANIE

Plastové časti kočíka a popruhy možno čistiť mäkkou vlhkou handričkou. Nepoužívajte agresívne čistiace prostriedky.

Kovové časti utrite suchou handričkou a odstráňte z nich prach a vodu. Pri zablatení alebo po jazde v zime ich ošetríte pomocou mazív.

Pokyny na čistenie čalúnenia: čistite handričkou a jemným čistiacim prostriedkom, nenamáčajte, nežmýkajte, sušte rozložené.

Pravidelne kontrolujte, či nie sú uvoľnené skrutky, a vymeňte poškodené časti. Súčasti podvozku, t. j. náboje kolies, nápravy, ošetrujte pomocou mazív, najlepšie bežných prípravkov, ako je silikónové mazivo, najmä po jazde v piesku alebo v zime. Agresívne prostriedky môžu spôsobiť koróziu. Nezabudnite tiež na údržbu všetkých kovových súčastí.

! VAROVANIE

DÔLEŽITÉ! POZORNE SI PREČÍTAJTE A USCHOVAJTE PRE BUDÚCE POUŽITIE

- VAROVANIE Nikdy nenechávajte dieťa bez dozoru
- VAROVANIE Pred použitím sa uistite, že sú všetky zaisťovacie zariadenia zapnuté.
- VAROVANIE Aby ste predišli zraneniu, uistite sa, že sa dieťa pri rozkladaní alebo skladaní tohto výrobku nachádza mimo dosahu.
- VAROVANIE Nedovoľte dieťaťu hrať sa s týmto výrobkom
- VAROVANIE Toto sedadlo nie je vhodné pre deti mladšie ako 6 mesiacov
- VAROVANIE Vždy používajte zapínací systém
- VAROVANIE Pred použitím skontrolujte, či sú upevňovacie zariadenia hlbokaj vaničky, sedadla alebo autosedačky správne pripevnené.
- VAROVANIE Tento výrobok nie je vhodný na behanie alebo jazdu na kolieskových korčuliach
- Maximálna hmotnosť a vek dieťaťa, pre ktoré je kočík určený: 22 kg alebo 4 roky, podľa toho, čo nastane skôr
- Parkovacie zariadenie (brzda) musí byť zapnuté, keď dieťa vkladáte alebo vyberáte - Pri parkovaní kočíka vždy zaistíte kočík pomocou brzdy (parkovacieho zariadenia) -
- Maximálne zaťaženie koša je 3 kg

- Maximálne zaťaženie pre vrecko striešky/vaničky je 0,3 kg
- Akékoľvek zaťaženie pripevnené k rukoväti a/alebo zadnej strane operadla a/alebo bočným stranám kočíka ovplyvní stabilitu kočíka.
- Na vodiace rúčky kočíka nevesajte tašky, ktoré na to nie sú prispôsobené alebo odporúčané výrobcom - je to nebezpečné a môže to viesť k poškodeniu kočíka.
- Tento kočík bol navrhnutý na používanie jedným dieťaťom.
- Príslušenstvo, ktoré nie je schválené výrobcom, sa nesmie používať. Používajte len náhradné diely dodávané alebo odporúčané výrobcom.
- Nepoužívajte ďalšie plošiny pripojené ku kočíku.
- V prípade zistenia akýchkoľvek chýb výrobok nepoužívajte a kontaktujte spoločnosť BDG PRODUKCJA SP. Z O.O. alebo svojho predajcu.
- Nikdy nevystupujte ani nezostupujte s kočíkom po schodoch (vrátane lyžín), najmä ak je v ňom dieťa - môže to spôsobiť vážne zranenie dieťaťa a poškodenie kočíka.
- Hojdanie kočíka môže oslabiť jeho konštrukciu a viesť k poškodeniu.
- Výrobok nikdy nezdvíhajte ani neprenášajte, ak je v ňom dieťa.
- Pred použitím kočíka sa vždy uistite, či sú skladacie mechanizmy zaistené (je správne rozložený a zaistený).
- Vždy nainštalujte všetky bezpečnostné a ochranné prvky kočíka podľa pokynov
- Pravidelne kontrolujte, či sú všetky komponenty kočíka v poriadku a či sú bezpečné, najmä či sú sedadlo, hlboká vanička a autosedačka správne pripevnené k podvozku.
- Pri skladaní a rozkladaní kočíka, ako aj pri nastavovaní opierky chrbta, rukoväte alebo iných častí kočíka dbajte na bezpečnosť vašich častí tela a častí tela vášho dieťaťa.
- Kočík je určený na jazdu dopredu.
- Spoločnosť BDG PRODUKCJA SP Z O.O. nezodpovedá za škody na majetku alebo osobách, ktoré vznikli v dôsledku inštalácie a používania daného výrobku v rozpore s pokynmi a odporúčaniami výrobcu uvedenými v návode na používanie.
- Používajte len komponenty dodávané alebo odporúčané výrobcom/distribútorom. Pokyny na čistenie čalúnenia: - Čistenie: Čistite handričkou s jemným čistiacim prostriedkom, nenamáčajte, nežmýkajte, sušte rozložené.
- Buďte si vedomý/á rizík spojených s umiestnením výrobku v blízkosti otvorených zdrojov ohňa a iných zdrojov vysokých teplôt.
- Konštrukcia kočíka je vybavená nastaviteľnou opierkou nôh. Pri samostatnom nastupovaní a vystupovaní dieťaťa z kočíka musí byť opierka nôh nastavená do najnižšej polohy.
- Sedadlo kočíka slúži na vozenie dieťaťa v sede - nenechávajte dieťa na ňom stáť - môže to ohroziť vaše dieťa.
- Pri prenášaní kočíka ho držte za rám. Pri prenášaní sedadla ho držte za bočné rukoväte. Pri prenášaní hlbokej vaničky ju držte za hornú časť rukoväte (rukoväť musí byť zaistená vo vertikálnej polohe k zemi).

- Na obrubníky, prahy a iné prekážky vždy vchádzajte dvoma kolesami na tej istej náprave súčasne, a to pôsobením sily na vodiacu rúčku kočíka. Ak vchádzate prednými kolesami - vodiacu rúčku kočíka treba stlačiť smerom nadol, čím sa predné kolesá zdvihnú nad prekážku. Ak vchádzate zadnými kolesami - vodiacu rúčku kočíka treba zdvihnúť, čím sa zdvihnú zadné kolesá. V opačnom prípade môže dôjsť k poškodeniu kočíka alebo k ohrozeniu dieťaťa, ktoré v ňom cestuje, čo môže viesť k prevráteniu kočíka a dieťaťa.
- Za bezpečnosť dieťaťa je zodpovedný opatrovateľ dieťaťa (osoba, ktorá kočík vedie).
- Pri zmene polohy operadla sedadla dávajte pozor na rúčky a hlavu dieťaťa.
- Ak zmeníte polohu sedadla alebo výšku popruhov - vždy upravte dĺžku popruhov tak, aby sa prispôbili telu dieťaťa, a tiež skontrolujte, či spona funguje správne.
- Výrobca nezodpovedá za inštaláciu sedačiek, ktoré nie sú schválené výrobcom, na rám.
- Pred umiestnením dieťaťa do kočíka vždy skontrolujte, či sa v ňom nenachádzajú voľné malé predmety, ktoré by v prípade prehltnutia mohli spôsobiť udusenie dieťaťa.
- Nikdy nepoužívajte kočík bez pripevnenej hrazdičky.
- Nikdy nerozkladajte ani neskladajte kočík, ak je v jeho blízkosti dieťa.
- Pri vkladaní a vyberaní dieťaťa z kočíka vždy použite parkovaciu brzdu.
- Nikdy nemeňte smer jazdy sedadla, ak je v ňom dieťa. Platí to pre kočíky vybavené sedadlami s možnosťou zmeny smeru jazdy.
- Podložky, ktoré sú pripojené k výrobku, sa používajú na odstránenie vôle medzi nápravou sady predných kolies a nábojom. Podložky uchovávajú mimo dosahu detí - hrozí riziko prehltnutia.

NEPREMOKAVÁ FÓLIA

VAROVANIE: Tento výrobok nie je hračka - nedovoľte, aby sa s ním vaše dieťa hralo. Uchovávajte mimo dosahu ohňa.

Držte v bezpečnej vzdialenosti od dieťaťa. Pri priložení k nosu alebo ústam hrozí riziko udusenía.

Výrobok sa môže používať len pod dohľadom dospelých.

Keď sa fólia nepoužíva, musí byť uložená mimo dosahu dieťaťa.

Fólia sa používa len na ochranu pred dažďom alebo snehom. Fólia sa nesmie používať počas horúcich dní alebo za slnečného počasia.

Po nasadení skontrolujte, či fólia nespôsobuje dieťaťu nepohodlie.

Pri používaní fólie postupne otvárajte zips alebo vetracie okienko, aby ste zabezpečili čerstvý vzduch vo vnútri kočíka/hlbokej vaničky.

VÁŽENÍ RODIČE

Gratulujeme vám k zakoupení sportovního kočárku **FLAME** firmy **BDG PRODUKCJA SP. Z.0.0**.
Vození vašeho dítěte bude v něm určitě bezpečné, pohodlné a příjemné.

DŮLEŽITÉ: PŘEČTĚTE SI POZORNĚ A USCHOVEJTE PRO BUDOUCÍ POUŽITÍ**1. SOUČÁSTI KOČÁRKU**

1. Rám kočárku s čalouněním 2. Zábrana 3. Boudička 4. Přední kolo – 2 kusy 5. Zadní kolo – 2 kusy 6. Potah na nohy

ROZKLÁDÁNÍ KOČÁRKU

2. Stiskněte západku zámku (1) a pak zajišťovací tlačítko (2) umístěné na rukojeti kočárku.
Zvedněte rukojeť.

3. Rozložte kočárek zatažením za rukojeť nahoru, dokud se zámky na obou stranách nezajistí.
POZOR! Ujistěte se, že je kočárek správně rozložen.

MONTÁŽ PŘEDNÍCH A ZADNÍCH KOL**4. MONTÁŽ PŘEDNÍCH KOL**

Zasuňte sestavu předního kola do náboje, dokud nezapadne (uslyšíte zřetelné cvaknutí). Ujistěte se, že je kolo správně zajištěno. Opakujte postup na druhé straně.

5. MONTÁŽ ZADNÍCH KOL

Zasuňte vyčnívající osu zadního kola do otvoru zadní osy kočárku, dokud nezapadne. Ujistěte se, že je kolo správně zajištěno. Opakujte postup na druhé straně.

MONTÁŽ ZÁBRANY

6. Chcete-li namontovat zábranu, vložte upevňovací prvek zábrany do otvoru pro upevnění zábrany umístěného v rámu kočárku. Opakujte postup na druhé straně.

7. Chcete-li zábranu odebrat, stiskněte zajišťovací tlačítko (1) a pak ji vysuňte z otvoru pro upevnění zábrany (2). Opakujte postup na druhé straně.

POUŽÍVÁNÍ BRZDY (PARKOVACÍ ZAŘÍZENÍ)

8. Sklopením páky zabrzdíte zadní kola.

9. Sklopením páky odbrzdíte zadní kola.

NASTAVENÍ OPĚRADLA

10. Chcete-li sklopit opěradlo, zvedněte zajišťovací páku opěradla (1) a zároveň spusťte opěradlo (2), dokud nedosáhnete požadované polohy.

11. Chcete-li opěradlo zvednout, uchopte část opěradla (1) a nastavte do požadované polohy (2).

POUŽÍVÁNÍ BOUDIČKY

12. Chcete-li změnit polohu boudičky, uchopte její horní část a přesuňte ji do požadované polohy.

13. Chcete-li boudičku zvětšit, rozepte zip umístěný v její střední části (1) a pak zatáhněte boudičku dopředu (2).

NASTAVENÍ OPĚRKY NOHOU

14. Chcete-li snížit opěrku nohou, posuňte zajišťovací páku umístěnou pod opěrkou nohou (1) a pak spusťte opěrku (2).
15. Chcete-li opěrku zvednout, zvedněte její konec.

DEMONTÁŽ KOL**16. DEMONTÁŽ PŘEDNÍCH KOL**

Stiskněte zajišťovací tlačítko (1) a zároveň vysuňte přední kolo z náboje (2).

17. DEMONTÁŽ ZADNÍCH KOL

Stiskněte zajišťovací tlačítko (1) a zároveň vysuňte zadní kolo z náboje (2).

SKLÁDÁNÍ KOČÁRKU

18. Stiskněte západku zámku (1) a pak zajišťovací tlačítko (2) umístěné na rukojeti kočárku. Zatlačte rukojeť dopředu.
19. Ujistěte se, že je kočárek správně zajištěn proti náhodnému rozložení.

NASTAVENÍ DÉLKY RAMENNÍCH PÁSŮ

20. Vytáhněte volný konec pásu, abyste odstranili prověšení.

21. Zatáhněte za sponu (2), abyste uvolnili napětí ramenních pásů. Upravte délku břišních pásů a rozkrokového pásu pomocí přezek (3).

POUŽÍVÁNÍ SPONY

22. Kočárek je vybaven magnetickou sponou. Pro rozepnutí spony stiskněte současně dvě tlačítka spony na obou stranách a odsuňte přední část od zadní části.

ZAPNUTÍ SPONY

23. Zasuňte zarážku pásu do zadní části spony. Opakujte postup na druhé straně.
24. Spojte dvě části spony.
25. Přiložte přední část spony k zadní části, dokud neuslyšíte cvaknutí. Zkontrolujte, zda je spona správně zapnutá.

MONTÁŽ / ZMĚNA VÝŠKY BEZPEČNOSTNÍCH PÁSŮ

26. Pro připevnění / změnu výšky bezpečnostních pásů vysuňte jejich zakončení z otvorů v opěradle/sedadle a čalounění, pak je prostrčte otvory v čalounění a sedadle/opěradle ve vybrané výšce.

POZOR! Před zapnutím dítěte se vždy ujistěte, že jsou pásy správně připevněny ke kočárku.

POTAH NA NOHY

27. Chcete-li připevnit potah na rám kočárku, nasuňte jeho spodní část na opěrku nohou a pak zapněte patentky potahu do pásků s patentkami na obou stranách čalounění.

! ČIŠTĚNÍ A ÚDRŽBA

Součásti kočárku jsou vyrobeny z plastu a pásy můžete čistit měkkým vlhkým hadříkem. Nepoužívejte agresivní čisticí prostředky.

Kovové části otřete suchým hadříkem, abyste odstranili prach a vodu.

Po zablácení nebo po jízdě v zimě proveďte údržbu pomocí přípravků s mazacími vlastnostmi

Pokyny k čištění čalounění: čistěte hadříkem a jemným čisticím prostředkem, nenamáčejte, neodstředňujte, sušte naplocho.

Pravidelně kontrolujte vůli šroubů a poškozené díly vyměňte. Pojezdové prvky, tj. náboje kol a nápravy, promažte nejlépe oblíbenými přípravky, např. silikonovým mazivem, zejména po jízdě v písčitém terénu nebo v zimě. Agresivní prostředky mohou způsobit korozi. Nezapomeňte také na údržbu všech kovových prvků.

! VAROVÁNÍ

DŮLEŽITÉ! PŘEČTĚTE SI POZORNĚ A USCHOVEJTE PRO BUDOUCÍ POUŽITÍ

- **VAROVÁNÍ** Nikdy nenechávejte dítě bez dozoru
- **VAROVÁNÍ** Před použitím se ujistěte, že jsou zaklesnutá všechna zajišťovací zařízení
- **VAROVÁNÍ** Aby nedošlo ke zranění, ujistěte se, že dítě je v bezpečné vzdálenosti při rozkládání nebo skládání tohoto výrobku
- **VAROVÁNÍ** Nedovolte dítěti hrát si s tímto výrobkem
- **VAROVÁNÍ** Toto sedadlo není vhodné pro děti mladší 6 měsíců
- **VAROVÁNÍ** Vždy používejte upínací systém
- **VAROVÁNÍ** Zkontrolujte, zda upevňovací systém korby nebo sedadla nebo autosedačka jsou správně zajištěny před použitím
- **VAROVÁNÍ** Tento výrobek není vhodný pro běhání nebo jízdu na kolečkových bruslích
- Maximální hmotnost a věk dítěte, pro které je kočárek určen: 22 kg nebo 4 roky, podle toho, co nastane dříve
- Parkovací zařízení (brzda) musí být zataženo při vkládání nebo vyjímání dítěte – Při parkování kočárku vždy zatáhněte brzdu (parkovací zařízení)
- Maximální nosnost koše je 3 kg.

- Maximální nosnost kapsy boudičky / korby je 0,3 kg
- Jakákoli zátěž připevněná k rukojeti a/nebo zadní části opěradla a/nebo bokům kočárku bude mít vliv na stabilitu kočárku
- Nezavěšujte tašky, které nejsou k tomuto účelu určeny, nebo jiné tašky než doporučené výrobcem na rukojeti kočárku – Je to nebezpečné a může dojít k poškození kočárku.
- Tento kočárek může používat jedno dítě
- Nepoužívejte příslušenství, které neschválil výrobce. Používejte pouze náhradní díly dodané nebo doporučené výrobcem.
- Nepoužívejte přídatné plošiny připevněné ke kočárku.
- Pokud zjistíte jakékoli závady, výrobek nepoužívejte a kontaktujte servis BDG PRODUKCJA SP. Z O.O. nebo prodejce.
- S kočárkem nikdy nejezděte po schodech nahoru nebo dolů (také s ližinami), zejména když je v něm dítě – může dojít k vážnému zranění dítěte a poškození kočárku.
- Houpaní kočárku může oslabit jeho konstrukci a vést k poškození.
- Nikdy nezvedejte ani nepřenašejte výrobek, pokud je uvnitř dítě.
- Před použitím kočárku se vždy ujistěte, že jsou skládací mechanismy zajištěny (správně rozloženy a zajištěny).
- Vždy namontujte všechny ochranné a zajišťovací součásti kočárku v souladu s pokyny
- Pravidelně kontrolujte, zda jsou všechny součásti kočárku funkční a bezpečné, zejména zda jsou sedadlo, korba a autosedačka správně připevněny k podvozku.
- Při skládání a rozkládání kočárku a také při nastavování opěrky zad, rukojeti nebo jiných prvků kočárku dbejte na bezpečnost svých částí těla a částí těla dítěte.
- Kočárek je určen k jízdě vpřed.
- BDG PRODUKCJA SP Z O.O. nese odpovědnost za škody způsobené na majetku nebo osobách v následku montáže a používání předmětného výrobku v rozporu s pokyny a doporučeními výrobce uvedenými v uživatelské příručce.
- Používejte pouze části dodané nebo doporučené výrobcem/distributorem. Pokyny k čištění čalounění: - čistěte hadříkem a jemným čistícím prostředkem, nenamáčejte, neodstředějte, sušte naplocho.
- Buďte si vědomi rizika, jaké vzniká při umístění výrobku v blízkosti otevřeného ohně a jiných zdrojů vysokých teplot.
- Konstrukce kočárku je vybavena nastavitelnou opěrkou nohou. Když dítě samo nastupuje a vystupuje z kočárku, nastavte opěrku nohou do nejnižší polohy.
- Sedadlo kočárku slouží pro vození dítěte v sedě – nedovolte dítěti na něm stát – může to být pro něj nebezpečné.
- Kočárek při přenášení uchopte za rám. Sedadlo při přenášení uchopte za boční úchyty. Korbu při přenášení uchopte za horní část držadla (držadlo musí být zajištěno ve svislé poloze k zemi)

- Vždy projíždějte obrubníky, prahy a jiné překážky se dvěma koly stejné nápravy a současně vyvíjejte sílu na rukojeť kočárku. Pokud projíždíte předními koly, zatlačte rukojeť kočárku dolů, čímž se přední kola zvednou nad překážku. Při projíždění zadními koly zvedněte rukojeť kočárku, čímž se zvednou zadní kola. Nedodržení těchto pravidel může poškodit kočárek nebo představovat nebezpečí pro dítě, které v něm jede, což může mít za následek převrácení kočárku s dítětem.
- Za bezpečnost dítěte je zodpovědná osoba pečující o dítě (osoba, která kočárek řídí).
- Při změně polohy opěradla dávejte pozor na ruce a hlavu dítěte.
- Při změně polohy sedadla nebo výšky pásů vždy přizpůsobte jejich délku tělu dítěte a zkontrolujte správnou funkci přezky.
- Výrobce nenese odpovědnost za montáž na rám autosedaček, které neschválil.
- Před umístěním dítěte do kočárku vždy zkontrolujte, zda uvnitř nejsou nějaké volné drobné předměty, které by v případě spolknutí mohly způsobit dávení nebo udušení dítěte.
- Kočárek nikdy nepoužívejte bez připevněné zábrany.
- Kočárek nikdy nerozkládejte ani neskládejte, pokud je poblíž dítěte.
- Parkovací brzdu vždy používejte při vkládání dítěte do kočárku a vyjímání z něj.
- Nikdy neměňte nasměrování sedadla, pokud je v něm dítě. Platí pro kočárky vybavené sedadly s možností změny směru jízdy.
- Podložky přiložené k výrobku slouží k odstranění jakékoli vůle mezi nápravou sady předního kola a nábojem. Podložky uchovávejte mimo dosah dětí – nebezpečí spolknutí.

PLÁŠTĚNKA

POZOR: Výrobek není hračka – nedovolte dítěti, aby si s ním hrálo. Chraňte před ohněm.

Držte mimo dosah dítěte. Při přiložení k nosu nebo ústům hrozí nebezpečí udušení.

Výrobek se musí používat pouze pod dohledem dospělé osoby.

Pokud pláštěnku nepoužíváte, uchovávejte ji mimo dosah dítěte.

Pláštěnku používejte pouze k ochraně proti dešti nebo sněhu. Pláštěnku nepoužívejte v horkých nebo slunečných dnech.

Po nasazení zkontrolujte, zda pláštěnka nezpůsobuje dítěti nepohodlí.

Při používání pláštěnky postupně otevírejte zip nebo ventilační okénko, aby se dovnitř kočárku/korby dostal čerstvý vzduch.

ШАНОВНІ БАТЬКИ

Вітаємо вас з придбанням дитячого візка **FLAME** компанії **BDG Produkcja SP ZO. O..** У ньому подорож вашої дитини обов'язково буде безпечною, комфортною та приємною.

ВАЖЛИВО: УВАЖНО ПРОЧИТАЙТЕ ЦЮ ІНФОРМАЦІЮ І ЗБЕРІГАЙТЕ ЇЇ ДЛЯ ПОДАЛЬШОГО ВИКОРИСТАННЯ.

1. СКЛАДОВІ ЕЛЕМЕНТИ ВІЗКА

1. Стелаж візка з оббивкою 2. Поручень 3. Капюшон 4. Переднє колесо - 2 штуки Заднє колесо - 2 штуки 6. Чохол для ніг

РОЗКЛАДАННЯ ВІЗКА

2. Натисніть на блокувальний запобіжник (1), а потім на кнопку блокування (2), розташовану на ручці візка. Підніміть ручку.

3. Розкладіть візок, потягнувши за ручку вгору, доки замки не заблокуються з обох боків. УВАГА! Переконайтеся, що візок правильно розкладений.

МОНТАЖ ПЕРЕДНІХ І ЗАДНІХ КОЛІС

4. МОНТАЖ ПЕРЕДНІХ КОЛІС

Вставте передній комплект коліс в маточину, доки не почуєте блокування (кляцання). Повторіть цю дію з іншого боку.

5. МОНТАЖ ЗАДНІХ КОЛІС

Вставте виступаючу вісь заднього колеса в отвір задньої осі візка до моменту блокування. Повторіть цю дію з іншого боку.

МОНТАЖ ПОРУЧНЯ

6. Для монтажу поручня вставте його кінці в отвори, розташовані на стелажі візка. Повторіть цю дію з іншого боку.

7. Щоб демонтувати поручень, натисніть кнопку блокування і вийміть його з отвору. Повторіть цю дію з іншого боку.

КЕРУВАННЯ ГАЛЬМОМ (ПАРКУВАЛЬНИЙ ПРИСТРІЙ)

8. Опустіть важіль гальма, щоб заблокувати задні колеса.

9. Опустіть важіль гальма, щоб розблокувати задні колеса.

РЕГУЛЮВАННЯ СПИНКИ

10. Щоб опустити спинку, підніміть важіль блокування спинки (1) та опустіть спинку (2) до бажаного положення.

11. Щоб підняти спинку, потягніть її частину (1) і встановіть у вибраному положенні (2).

КЕРУВАННЯ КАПЮШОНОМ

12. Щоб змінити положення капюшона, потягніть за його верхню частину і встановіть у вибраному положенні.

13. Щоб розширити капюшон, розстібніть застібку-блискавку в його середній частині (1) та потягніть капюшон вперед (2).

РЕГУЛЮВАННЯ ПІДНІЖКИ

14. Щоб опустити підніжку, посуňte важіль блокування під підніжкою (1) та опустіть її (2).
15. Щоб підняти підніжку, підніміть її кінець.

ДЕМОНТАЖ КОЛІС**16. ДЕМОНТАЖ ПЕРЕДНІХ КОЛІС**

Натисніть кнопку блокування (1) і одночасно витягніть переднє колесо з маточини (2).

17. ДЕМОНТАЖ ЗАДНІХ КОЛІС

Натисніть кнопку блокування (1) і одночасно витягніть заднє колесо з маточини (2).

СКЛАДАННЯ ВІЗКА

18. Натисніть на блокувальний запобіжник (1), а потім на кнопку блокування (2), розташовану на ручці візка. Натисніть на ручку вперед.

19. Переконайтеся, що візок правильно зафіксований від випадкового розкладання.

РЕГУЛЮВАННЯ ДОВЖИНИ ПЛЕЧОВИХ РЕМЕНІВ.

20. Витягніть вільний кінець ременя, щоб усунути провисання.

21. Потягніть пряжку (2), щоб послабити ремені. Відрегулюйте довжину поперекових ременів за допомогою пряжок (3).

КЕРУВАННЯ ПРЯЖКОЮ.

22. Візок оснащений магнітною пряжкою. Для розстібання одночасно натисніть обидві кнопки на пряжці з обох боків і відокремте передню частину від задньої.

ЗАСТІБАННЯ ПРЯЖКИ.

23. Вставте кріплення ременя в задню частину пряжки. Повторіть цю дію з іншого боку.

24. З'єднайте дві частини пряжки.

25. Прикладіть передню частину пряжки до задньої, доки не почуєте клацання.

Переконайтеся, що пряжка застібнута правильно.

МОНТАЖ / ЗМІНА ВИСОТИ РЕМЕНІВ БЕЗПЕКИ

26. Для того, щоб закріпити / змінити висоту ременів безпеки, витягніть їхні кінці з отворів у спинці / сидінні та оббивці і вставте їх через отвори в оббивці та сидінні / спинці на потрібній висоті.

УВАГА! Перед тим як пристебнути дитину, переконайтеся, що ремені правильно закріплені на візку

ХОХОЛ ДЛЯ НІГ

27. Для закріплення чохла на стелажі візка натягніть його нижню частину на підніжку, а потім закріпіть чохол на ременях за допомогою застібок, розташованими з боків оббивки.



ЧИЩЕННЯ ТА ОБСЛУГОВУВАННЯ

Пластикові частини візка та ремені можна очистити м'якою вологою ганчіркою. Не використовуйте агресивні миючі засоби.

Протріть металеві деталі сухою тканиною, щоб видалити пил і воду. Якщо вони забруднилися або після використання в зимовий період, обробляйте їх засобами з мастильними властивостями.

Інструкція з очищення оббивки: очистіть за допомогою ганчірки з делікатним миючим засобом, не замочуйте, не віджимайте у пральній машині, сушіть у розкладеному вигляді.

Регулярно перевіряйте стан гвинтів та замінійте пошкоджені частини. Змащуйте компоненти ходової частини, такі як маточини коліс, осі, бажано використовувати популярні засоби, наприклад, силіконове мастило, особливо після їзди по піщаній місцевості або взимку. Агресивні засоби можуть викликати корозію. Не забувайте також про догляд за всіма металевими елементами.



ПОПЕРЕДЖЕННЯ

ВАЖЛИВО! УВАЖНО ПРОЧИТАЙТЕ ЦЮ ІНФОРМАЦІЮ І ЗБЕРЕЖІТЬ ЇЇ ДЛЯ ПОДАЛЬШОГО ВИКОРИСТАННЯ

- ПОПЕРЕДЖЕННЯ Ніколи не залишайте дитину без нагляду
- ПОПЕРЕДЖЕННЯ Перед використанням переконайтеся, що всі блокувальні механізми увімкнені
- ПОПЕРЕДЖЕННЯ Щоб уникнути травм, переконайтеся, що дитина перебуває на безпечній відстані, коли виріб розкладається або складається
- ПОПЕРЕДЖЕННЯ Не дозволяйте дитині гратися з цим виробом.
- ПОПЕРЕДЖЕННЯ Це сидіння не підходить для дітей віком до 6 місяців
- ПОПЕРЕДЖЕННЯ Завжди використовуйте систему ременів безпеки.
- ПОПЕРЕДЖЕННЯ Перевірте, чи правильно закріплені кріплення для люльки, сидіння або автокрісла перед використанням
- ПОПЕРЕДЖЕННЯ Цей виріб не підходить для бігу чи катання на роликах
- Максимальна вага та вік дитини, для якої призначений візок: 22 кг або 4 роки, залежно від того, що настане раніше
- Паркувальний пристрій (гальмо) повинен бути ввімкнений під час посадки або висадки дитини – Завжди блокуйте гальмо (паркувальний пристрій), коли залишаєте візок –
- Максимальне навантаження кошика становить 3 кг.

- Максимальне навантаження кишені капюшона/люльки становить 0,3 кг
 - Будь-яке додаткове навантаження, прикріплене до ручки, задньої частини спинки або боків візка, впливатиме на його стійкість
 - Не вішайте на ручки візка сумки, які не передбачені виробником. Це небезпечно та може пошкодити візок.
 - Цей візок розроблений для використання однією дитиною.
 - Аксесуари, які не затверджені виробником, не повинні використовуватись. Слід використовувати тільки ті запчастини, які надані або рекомендовані виробником.
 - Не використовуйте додаткові платформи, які кріпляться до візка.
 - У разі виявлення будь-яких несправностей не використовуйте виріб та зверніться до сервісного центру BDG PRODUKCJA SP. Z O.O. або до продавця.
 - Ніколи не спускайтеся та не піднімайтеся візком по сходах (включаючи пандуси), особливо якщо в ньому знаходиться дитина — це може спричинити серйозні травми дитини та пошкодження візка.
 - Розгойдування візка може послабити його конструкцію та призвести до пошкоджень.
 - Ніколи не переносьте і не піднімайте візок з дитиною всередині.
 - Перед використанням візка завжди переконайтеся, що механізми складання заблоковані (він правильно розкладений і заблокований).
 - Завжди встановлюйте всі захисні та безпекові елементи візка відповідно до інструкції.
 - Періодично перевіряйте справність та безпеку усіх елементів візка, зокрема правильність кріплення сидіння, люльки та автокрісла до шасі.
 - При складанні і розкладанні візка, а також при регулюванні спинки, ручки або інших компонентів візка дбайте про безпеку частин Вашого тіла та Вашої дитини.
 - Візок призначений для руху лише вперед.
 - BDG PRODUKCJA SP. Z O.O. не несе відповідальності за шкоду, заподіяну майну або особам унаслідок монтажу чи використання цього виробу всупереч рекомендаціям виробника, зазначеним у інструкції.
 - Використовуйте лише компоненти, надані або рекомендовані виробником/дистриб'ютором.
- Інструкція з очищення оббивки: – Очистити тканиною з делікатним миючим засобом, не замочувати, не віджимати, сушити в розкладеному вигляді.
- Пам'ятайте про небезпеку розміщення виробу поблизу відкритих джерел вогню та інших джерел високої температури.
 - Конструкція візка оснащена регульованою підставкою для ніг. Під час самостійної посадки та висадки дитини з коляски підніжка повинна бути встановлена в найнижчому положенні.
- Сидіння візка призначене для перевезення дитини у сидячому положенні – не дозволяйте дитині стояти на сидінні – це може становити небезпеку.
- Під час переміщення тримайте візок за стелаж. При перенесенні сидіння тримайте його за бічні ручки. При перенесенні люльки тримайте її за верхню частину ручки люльки (вона повинна бути заблокована у вертикальному положенні).

- Завжди долайте бордюри, пороги та інші перешкоди обома колесами однієї осі одночасно, натискаючи на ручку візка. При під'їзді передніми колесами – натискайте ручку вниз, щоб підняти передні колеса. При під'їзді задніми колесами – піднімайте ручку вгору, щоб підняти задні колеса. Недотримання цих правил може призвести до пошкодження візка або створити небезпеку для дитини, яка в ньому їде, внаслідок чого візок з дитиною може перекинутися.
- За безпеку дитини відповідає особа, яка доглядає за нею (особа, яка керує візком).
- Змінюючи положення спинки сидіння, звертайте увагу на руки та голову дитини.
- При зміні положення сидіння або висоти ременів безпеки завжди регулюйте їх довжину відповідно до тіла дитини та перевіряйте правильність роботи застібки.
- Виробник не несе відповідальності за встановлення автокрісел на стелажі, які не були затверджені для використання.
- Перед тим як розмістити дитину у візку, переконайтеся, що всередині немає дрібних предметів, які дитина може проковтнути і які можуть призвести до задухи.
- Ніколи не використовуйте візок без встановленого захисного поручня.
- Ніколи не розкладайте та не складайте візок, якщо поруч знаходиться дитина.
- Завжди використовуйте паркувальне гальмо під час посадки або висадки дитини з візка.
- Ніколи не змінюйте напрямок сидіння, якщо в ньому знаходиться дитина. Стосується візків із функцією зміни напрямку руху сидіння.
- В комплекті додаються прокладки, призначені для усунення люфтів між віссю переднього колеса та маточиною. Зберігайте прокладки подалі від дітей, щоб уникнути ризику їх проковтування.

ДОЩОВИК

УВАГА: Виріб не є іграшкою – не дозволяйте дитині гратися ним.

Тримати подалі від вогню.

Зберігати у недоступному для дітей місці. У разі контакту з носом або ротом існує ризик задухи.

Виріб повинен використовуватися виключно під наглядом дорослого.

Коли дощовик не використовується, його слід зберігати в недоступному для дитини місці.

Дощовик слід використовувати тільки для захисту від дощу або снігу. Не використовуйте дощовик у спекотні дні або при сонячній погоді.

Після встановлення перевіряйте, чи не викликає дощовик дискомфорт у дитини.

Під час використання дощовика регулярно відкривайте застібку-блискавку або вентиляційне вікно для забезпечення надходження свіжого повітря у візок/люльку.

УВАЖАЕМИ РОДИТЕЛИ!

Поздравления за покупката на детската количка **FLAME** от фирма **BDG PRODUCTION SP. Z.O.O.** Пътуването на Вашето дете с тази количка ще бъде безопасно, удобно и приятно.

ВАЖНО: МОЛЯ, ПРОЧЕТЕТЕ ВНИМАТЕЛНО И СЪХРАНЯВАЙТЕ ЗА БЪДЕЩИ СПРАВКИ

1. СЪСТАВНИ ЕЛЕМЕНТИ НА КОЛИЧКАТА

1. Стелаж на количката с тапицерия 2. Борд 3. Сенник 4. Предно колело - 2 броя 5. Задни колела - 2 броя 6. Калъф за крачетата на детето

РАЗГЪВАНЕ НА КОЛИЧКАТА

2. Р. Натиснете защитата на блокадата (1) и след това бутона на блокадата (2), която се намира на дръжката на количката. Повдигнете дръжката.
3. Разгънете количката, като дръпнете дръжката нагоре, докато ключалките от двете страни се заключат. ВНИМАНИЕ! Уверете се, че количката е правилно разгъната.

МОНТАЖ НА ПРЕДНИТЕ И ЗАДНИ КОЛЕЛА.

4. МОНТАЖ НА ПРЕДНИТЕ КОЛЕЛА

Вкарайте предните колела в главините, докато щракнат (ще чуете ясно щракване). Уверете се, че колелото е правилно заключено. Повторете същото от другата страна.

5. МОНТАЖ НА ЗАДНИТЕ КОЛЕЛА

Пъхнете издадената ос на задното колело в отвора на задната ос на количката, докато се заключи. Уверете се, че колелото е правилно заключено. Повторете същото от другата страна.

МОНТАЖ НА БОРДА

6. За да монтирате борда, пъхнете закрепващия борда елемент в отвора за фиксиране на борда, разположен на стелаж на количката. Повторете същото от другата страна.

7. За да демонтирате борда, натиснете бутона на блокадата (1) и извадете борда от отвора за фиксиране на борда (2). Повторете същото от другата страна.

ОБСЛУЖВАНЕ НА СПИРАЧКИТЕ (УСТРОЙСТВО ЗА ПАРКИРАНЕ)

8. Спуснете лоста, за да блокирате задните колела.

9. Спуснете лоста, за да отключите задните колела.

РЕГУЛИРАНЕ НА ОБЛЕГАЛКАТА

10. За да свалите облегалката, вдигнете блокадата на облегалката (1) едновременно спускайки облегалката (2) до желаната позиция.

11. За да повдигнете облегалката, хванете облегалката (1) и я регулирайте в желаната позиция (2).

ИЗПОЛЗВАНЕ НА СЕННИКА

12. За да промените позицията на сенника, хванете го за горния край и настройте в желаната позиция.

13. За да разширите сенника, отворете ципа, намиращ се в средната му част (1) и издърпайте сенника напред (2).

РЕГУЛИРАНЕ НА СЪПЕНКАТА

14. За да спуснете стъпенката, плъзнете лоста на блокадата, намираще се под стъпенката (1), а след това спуснете стъпенката (2).
15. За да повдигнете стъпенката, повдигнете края ѝ.

ДЕМОНТАЖ НА КОЛЕЛАТА

16. ДЕМОНТАЖ НА ПРЕДНИТЕ КОЛЕЛА

Натиснете бутона за заключване (1) и едновременно извадете предното колело от главината (2).

17. ДЕМОНТАЖ НА ЗАДНИТЕ КОЛЕЛА

Натиснете бутона за заключване (1) и едновременно извадете задното колело от главината (2)

СГЪВАНЕ НА КОЛИЧКАТА

18. Натиснете защитата на блокадата (1) и след това бутона на блокадата (2), която се намира на дръжката на количката. Натиснете дръжката напред.
19. Уверете се, че ключалката е обезопасила количката от случайно разгъване.

РЕГУЛИРАНЕ НА ДЪЛЖИНАТА НА РАМЕННИТЕ КОЛАНИ.

20. Изтеглете свободния край на колана, за да отстраните хлабината.
21. Издърпайте катарамата (2), за да освободите напрежението на раменните колани. Регулирайте дължината на кръстния и бедрения колан с помощта на катарамите (3)

КАК ДА РАБОТИМ С КАТАРАМАТА

22. Количката е оборудвана с магнитна катарама. За да разкопчаете катарамата, натиснете едновременно двата бутона на катарамата, разположени от двете ѝ страни и избутайте предната част от задната.

ЗАКОПЧАВАНЕ НА КАТАРАМАТА

23. Плъзнете закрепването на колана в задната част на катарамата. Повторете същото от другата страна.
24. Съединете двете части на катарамата.
25. Натиснете предната част на катарамата към задната, докато чуете щракване. Проверете дали катарамата е закопчана правилно.

МОНТАЖ/СМЯНА НА ВИСОЧИНА НА КОЛАНИТЕ

26. За да монтирате / промените височината на коланите, извадете краищата им от отворите в облегалката / седалката и тапицерията на столчето и след това ги прекарайте през отворите в тапицерията и седалката / облегалката на желаната височина.

ВНИМАНИЕ! Преди да закопчите детето, винаги проверявайте, дали коланът е правилно фиксиран.

КАЛЪФ ЗА КРАЧЕТАТА НА ДЕТЕТО

27. За да закрепите калъфа към стелаж на количката, плъзнете долната му част на стъпенката и след това закопчайте велкрото на калъфа към коланите с велкрото, които се намират от страни на тапицерията.



ПОДДРЪЖКА И ПОЧИСТВАНЕ

Пластмасовите части на креватчето и коланите могат да се почистват с мека, влажна кърпа. Не използвайте агресивни почистващи препарати.

Избършете металните части със суха кърпа, за да отстраните праха и водата. Поддържайте ги с препарати със смазващи свойства, ако са кални или след разходка през зимата.

Инструкция за почистване на тапицерията: почиствайте с кърпа с мек почистващ препарат, не наакисвайте, не центруфугирайте, сушете на плоска повърхност.

Периодично проверявайте хлабините на болтовете и подменяйте повредените части. Смазвайте елементите на ходовата част, т.е. главините на колелата, осите, за предпочитане с популярни препарати, напр. силиконова грес, особено след разходки по пясъка или през зимата. Агресивните препарати могат да причинят корозия. Не забравяйте също така да поддържате всички метални компоненти.



ПРЕДУПРЕЖДЕНИЕ

ВАЖНО! МОЛЯ, ПРОЧЕТЕТЕ ВНИМАТЕЛНО И СЪХРАНЯВАЙТЕ ЗА БЪДЕЩИ СПРАВКИ

- ПРЕДУПРЕЖДЕНИЕ Никога не оставяйте детето без надзор.
- ПРЕДУПРЕЖДЕНИЕ Преди употреба се уверете, че всички заключващи устройства са задействани.
- ПРЕДУПРЕЖДЕНИЕ За да избегнете наранявания, уверете се, че детето не е в близост до количката, когато разгъвате или сгъвате този продукт.
- ПРЕДУПРЕЖДЕНИЕ Не позволявайте на детето да си играе с този продукт.
- ПРЕДУПРЕЖДЕНИЕ Тази седалка не е подходяща за деца под 6-месечна възраст
- ПРЕДУПРЕЖДЕНИЕ Винаги използвайте системата за закрепване.
- ПРЕДУПРЕЖДЕНИЕ Преди употреба проверете дали устройствата за закрепване на кошчето, седалката или столчето за кола са правилно закрепени.
- ПРЕДУПРЕЖДЕНИЕ Този продукт не е подходящ за бягане, нито за каране на ролкови кънки
- Максимално тегло и възраст на детето, за което е предназначена детската количка: 22 kg или 4 години, което настъпи първо
- Устройството за паркиране (спирачката) трябва да бъде включено, когато поставяте или изваждате детето – Винаги при паркиране блокирайте спирачката (устройството за паркиране)
- Максималното натоварване на кошницата е 3 kg.

- Максималното натоварване на джобовите на сенника / кошчето е 0,3 kg.
- Всяко натоварване, приложено към дръжката и / или задната страна на облегалката и / или страничните части на детската количка влияе върху стабилността на детската количка.
- Не окачвайте чанти, непригодени и различни от препоръчаните от производителя на водача на количката - това е опасно и може да доведе до повреда на количката.
- Тази количка е проектирана да се използва от едно дете.
- Не трябва да се използват аксесоари, които не са одобрени от производителя. Използвайте само резервни части, доставени или препоръчани от производителя.
- Не използвайте допълнителни платформи за прикрепване към количката.
- Ако откриете някакви дефекти, не използвайте продукта, а се свържете с BDG PRODUKCJA SP. Z O.O. или с продавача.
- Никога не слизайте и не се качвайте по стълби (дори когато има релси), особено когато детето е в него - това може да причини сериозно нараняване на детето и повреда на количката.
- Люлеенето на количката може да отслаби конструкцията ѝ и да доведе до повреда.
- Никога не повдигайте или пренасяйте количката, когато детето е седнало в нея.
- Преди да използвате детската количка, уверете се, че механизмите за сгъване са заключени (количката е правилно разгъната и заключена).
- Винаги монтирайте на количката всички защитни и предпазни елементи в съответствие с инструкциите
- Периодично проверявайте, дали всички компоненти на количката са изправни и безопасни, по-специално правилното закрепване на седалката, кошчето и автомобилното столче към рамката.
- При сгъване и разгъване на детската количка и при регулиране на облегалката, дръжката или други компоненти на количката, внимавайте за Вашата безопасност и тази на Вашето дете.
- Количката е предназначена за движение напред.
- BDG PRODUKCJA SP Z O.O. не носи отговорност за щети, причинени на имущество или хора в резултат на сглобяване и използване на продукта в нарушение на указанията и препоръките на производителя, включени в инструкцията за експлоатация.
- Използвайте само компоненти, доставени или препоръчани от производителя/дистрибутора
- Инструкция за почистване на тапицерията: почиствайте с кърпа с мек почистващ препарат, не накисвайте, не центруфугирайте, сушете на плоска повърхност.
- Имайте предвид рисковете от поставяне на продукта в близост до открити източници на огън и други източници на висока температура
- Конструкцията на количката е оборудвана с регулируема стъпенка. Когато детето започне да се качва и слиза само от количката, стъпенката трябва да бъде поставена в най-ниското положение.
- Седалката на детската количка се използва за превозване на детето в седнало положение - не позволявайте на детето да стои на нея - това може да изложи детето на риск.
- Когато премествате детската количка, дръжте я за стелаж. Когато пренасяте седалката, дръжте я за страничните ѝ дръжки. Когато пренасяте кошчето, дръжте горната част на дръжката на кошчето (дръжката трябва да е блокирана в отвесна позиция към земята)

- Винаги се приближавайте към бордюри, прагове и други препятствия с двете колела на една и съща ос, като едновременно с това прилагате сила върху водача на денската количка. Ако се приближавате с предните колела - водачът на количката трябва да се натисне надолу, което ще повдигне предните колела над препятствието. Когато се движите нагоре със задните колела - водачът на количката трябва да се повдигне, което ще повдигне задните колела. Неспазването на тези правила може да доведе до повреда на детската количка или да представлява опасност за детето, което пътува в нея, в резултат на което количката с детето може да се преобърне.
- Безопасността на детето е отговорност на лицето, което се грижи за него (лицето, което управлява детската количка).
- Когато промените позицията на облегалката на седалката или на кошчето, обръщайте внимание на ръчичките и главата на детето.
- Ако промените позицията на седалката или височината на коланите - винаги регулирайте дължината на коланите според тялото на детето и проверете дали катарамата функционира правилно.
- Производителят не носи отговорност за монтирането на столчета върху стелаж, които не са одобрени от производителя.
- Преди да поставите детето в детската количка, винаги проверявайте дали вътре няма свободни малки предмети, които, ако бъдат погълнати, могат да причинят задавяне или задушаване на детето.
- Никога не използвайте детската количка без борд.
- Никога не разгъвайте и не сгъвайте детската количка, ако детето е наблизо.
- Винаги използвайте устройството за паркиране, когато слагате или изваждате детето от количката.
- Никога не променяйте посоката на движение на седалката, когато детето е в нея. Отнася се за детски колички със седалки, които могат да променят посоката на движение.
- Шайбите, включени в продукта, се използват за компенсиране на хлабините между оста на предното колело и главината. Съхранявайте шайбите далеч от деца - съществува риск от поглъщане.

ДЪЖДОБРАН

ВНИМАНИЕ: Продуктът не е играчка - не позволявайте на детето си да си играе с него. Пазете от огън.

Пазете далеч от деца. Има риск от задушаване, ако се приближи до носа или устата.

Продуктът трябва да се използва само под наблюдение на възрастен.

Когато дъждобранът не се използва, дръжте го далеч от обсега на детето.

Дъждобранът трябва да се използва само за защита от дъжд или сняг. Дъждобранът не трябва да се използва в горещи или слънчеви дни.

След като го поставите, проверете дали дъждобранът не създава дискомфорт на детето.

Когато сте сложили дъждобрана, постепенно отваряйте ципа или вентилационния прозорец, за да осигурите свеж въздух в количката/кошчето.

TISZTELT SZÜLŐK

Gratulálunk Önöknek a **FLAME** sportbabakocsi megvásárlásához a **BDG PRODUKCJA SP.Z.O.O.** cégtől. Gyermeke utazása kétségtelenül biztonságos, kényelmes és kellemes lesz benne.

FONTOS: FIGYELMESEN OLVASSA EL ÉS ŐRIZZE MEG KÉSŐBBI HASZNÁLATRA

1. BABAKOCSI ALKATRÉSZEI

1. Váz huzattal 2. Karfa 3. Tető 4. Elülső kerekek - 2 db 5. Hátsó kerekek - 2 darab 6. Lábvédő huzat

BABAKOCSI SZÉTNYITÁSA

2. Nyomja meg a babakocsi tolókarján található biztonsági blokkolót (1) majd a biztonsági gombot (2). Emelje meg a tolókart.

3. Nyissa szét a babakocsit úgy, hogy a tolókart folyamatosan felfelé húzza addig, ameddig a helyükre kattannak a zárok mindkét oldalon. **FIGYELEM! Győződjön meg róla, hogy a babakocsi megfelelően szét van nyitva.**

AZ ELÜLSŐ-ÉS HÁTSÓ KEREKEK FELSZERELÉSE

4. ELÜLSŐ KEREKEK FELSZERELÉSE

Helyezze be az első kerekeket a kerékagyba, amíg a retesz be nem kattán (egy határozott kattánást fog hallani). Győződjön meg róla, hogy a kerék megfelelően lett rögzítve. Ismétlje meg a műveletet a másik oldalon is.

5. HÁTSÓ KEREKEK FELSZERELÉSE

Helyezze be a hátsó kerék kiálló tengelyét a babakocsi hátsó tengelyének nyílásába, amíg be nem kattán. Győződjön meg arról, hogy a kerék megfelelően lett rögzítve. Ismétlje meg a műveletet a másik oldalon is.

KARFA FELSZERELÉSE

6. A karfa felszereléséhez helyezze be a karfa rögzítőelemét a babakocsi vázán található rögzítőnyílásba. Ismétlje meg a műveletet a másik oldalon is.

7. A karfa leszereléséhez nyomja meg a retesz gombot (1), majd húzza ki a karfát a rögzítőnyílásból (2). Ismétlje meg a műveletet a másik oldalon is.

FÉK KEZELÉSE (PARKOLÁSI ESZKÖZ)

8. Engedje le a kart a hátsó kerekek blokkolásához.

9. Engedje le a kart a hátsó kerekek oldásához.

HÁTTÁMLA BEÁLLÍTÁSA

10. A háttámla leengedéséhez emelje fel a háttámla reteszelő karját (1), és egyidejűleg engedje le a háttámlát (2) a kívánt pozíció eléréséig.

11. A háttámla felemeléséhez fogja meg a háttámla részét (1), és állítsa a kívánt pozícióba (2).

TETŐ HASZNÁLATA

12. A tető pozíciójának megváltoztatásához fogja meg annak tetejét, és állítsa be a kívánt helyzetbe.

13. A tető nagyításához húzza szét a középső részén található cipzárt (1), majd húzza a tetőt előre (2).

LÁBTARTÓ BEÁLLÍTÁSA

14. A lábtartó leengedéséhez tolja el az alatta található reteszkart (1), majd engedje le a lábtartót (2).
15. A lábtartó felemeléséhez emelje meg a végét.

KEREKEK KISZERELÉSE**16. ELÜLSŐ KEREKEK KISZERELÉSE**

Nyomja meg a kioldógombot (1), és ezzel egyidejűleg húzza ki az első kereket a kerékagyból (2).

17. HÁTSÓ KEREKEK KISZERELÉSE

Nyomja meg a retesz gombot (1), és ezzel egyidejűleg húzza ki a hátsó kereket a kerékagyból (2).

BABAKOCSI ÖSSZEÁRÁSA

18. Nyomja meg a babakocsi tolókarján található biztonsági blokkolót (1) majd a biztonsági gombot (2). Tolja előre a tolókart.

19. Győződjön meg arról, hogy a kocsi megfelelően blokkolva van, megelőzve ezzel a véletlen kinyitódást.

VÁLLPÁNTOK HOSSZÁNAK BEÁLLÍTÁSA.

20. Húzza meg az öv szabad végét, hogy a pánt lazaságát megszüntesse

21. Húzza meg a csatot (2), hogy meglazítsa a vállpántok feszességét. A csipő- és lábpántok hosszát a csatok (3) segítségével állítsa be.

CSAT HASZNÁLATA

22. A babakocsi mágneses csattal van felszerelve. A csat kioldásához nyomja meg egyszerre a két oldalon lévő kettő csat gombot és tolja el az elülső részt a hátsó résztől.

CSATOK BEKAPCSOLÁSA

23. Tolja be az öv végét a csat hátsó részébe. Ismétlje meg a műveletet a másik oldalon is.

24. Illessze össze a csat két részét.

25. Helyezze a csat első részét a hátsóra, amíg kattantást nem hall. **Ellenőrizze, hogy a csat megfelelően van-e rögzítve**

BIZTONSÁGI ÖVEK FELSZERELÉSE / MAGASSÁGÁNAK MÓDOSÍTÁSA

26. A biztonsági övek rögzítéséhez / magasságának beállításához húzza ki az övek végeit a háttámla / ülőrész és a kárpit nyílásaiból, majd vezesse át a kárpit és az ülőrész / háttámla nyílásain a kívánt magasságban.

FIGYELEM: A gyermek bekapcsolása előtt mindig ellenőrizze, hogy az övek megfelelően vannak-e rögzítve a babakocsin.

LÁBVÉDŐ HUZAT

27. A lábvédő huzat rögzítéséhez húzza rá annak alsó részét a lábtartóra, majd kapcsolja össze a huzat patentjait a kárpit oldalán található pántok patentjaival.



TISZTÍTÁS ÉS HASZNÁLAT

A babakocsi műanyag részeit és az öveket puha, nedves ruhával lehet tisztítani. Ne használjon agresszív mosószereket.

A fémrészeket törölje száraz ruhával, eltávolítva a port és a vizet. Sárfelverődés vagy a téli időszakban való használat után gondoskodjon a termék ápolásáról kenőhatású készítmények használatával.

Kárpittisztítási útmutató: tisztítsa puha ruhával, enyhe mosószerrel, ne áztassa, ne centrifugálja, szárítsa kiterítve.

Időnként ellenőrizze a csavarok lazaságát, és cserélje ki a sérült alkatrészeket. Kenje meg a mozgó alkatrészeket, például a kerékagyakat és tengelyeket, legjobb ha népszerű kenőanyagokkal, például szilikonzsírral, különösen homokos terepen vagy téli használat után. Az agresszív szerek korróziót okozhatnak. Ne feledkezzen meg a fémrészek karbantartásáról sem..



FIGYELMEZTETÉS

FONTOS! OLVASSA EL FIGYELMESEN, ÉS ŐRIZZE MEG KÉSŐBBRE MINT AJÁNLÁST

- FIGYELMEZTETÉS: Soha ne hagyja felügyelet nélkül a gyermeket.
- FIGYELMEZTETÉS: Használat előtt győződjön meg arról, hogy az összes rögzítőeszköz be van kapcsolva
- FIGYELMEZTETÉS: Sérülések elkerülése érdekében ügyeljen arra, hogy a gyermek távol legyen, amikor a terméket összecsucskja vagy kinyitja.
- FIGYELMEZTETÉS: Ne engedje, hogy a gyermek játsszon ezzel a termékkel.
- FIGYELMEZTETÉS: Ez az ülés nem alkalmas 6 hónapnál fiatalabb gyermekek számára.
- FIGYELMEZTETÉS: Mindig használja az övrendszert.
- FIGYELMEZTETÉS: Ellenőrizze, hogy a műszekosár, az ülés vagy az autósülés rögzítőelemei helyesen vannak-e rögzítve használat előtt.
- FIGYELMEZTETÉS: Ez a termék nem alkalmas futáshoz vagy görkorcsolyázáshoz.
- A babakocsi maximális terhelhetősége és a gyermek maximális életkora: 22 kg vagy 4 év, attól függően, hogy melyik következik be előbb.
- A parkolóberendezést (fék) be kell kapcsolni, amikor a gyermeket behelyezi vagy kiveszi – Mindig rögzítse a féket (parkolóberendezést), amikor a babakocsival parkol.
- A kosár maximális terhelhetősége 3 kg.

- A tető/mózeskosár zsebének maximális terhelhetősége 0,3 kg.
 - Bármilyen teher, amelyet a tolókarra, a háttámla hátuljára és/vagy a babakocsi oldalaira rögzít, befolyásolja a babakocsi stabilitását.
 - Ne akasszon a babakocsi tolókarjára olyan táskákat, amelyek nem erre a célra készültek, vagy amelyeket a gyártó nem ajánlott – ez veszélyes lehet, és a babakocsi meghibásodásához vezethet.
 - Ez a babakocsi egy gyermek használatára lett tervezve.
 - Ne használjon olyan kiegészítőket, amelyeket a gyártó nem hagyott jóvá. Csak a gyártó által biztosított vagy ajánlott alkatrészeket használja.
 - Ne használjon a babakocsihoz csatlakoztatható kiegészítő platformokat.
 - Ha bármilyen hibát észlel, ne használja a terméket, és lépjen kapcsolatba a BDG PRODUKCJA SP. Z O.O. szervizzel vagy az eladóval.
 - Soha ne haladjon fel vagy le lépcsőkön a babakocsival (még síneken sem), különösen, ha a gyermek a babakocsiban van – ez súlyos sérülést okozhat a gyermeknek és károsíthatja a babakocsit.
 - A babakocsi hintáztatása gyengítheti annak szerkezetét, és meghibásodást okozhat.
 - Soha ne emelje vagy hordozza a terméket, ha a gyermek benne van.
 - Használat előtt mindig győződjön meg arról, hogy az összecsukási mechanizmusok zárva vannak (a babakocsi megfelelően ki van nyitva és rögzítve van).
 - Mindig szerelje fel a babakocsi védő- és biztonsági elemeit az utasításnak megfelelően.
 - Időnként ellenőrizze, hogy a babakocsi minden eleme működőképes és biztonságos-e, különös tekintettel az ülés, a mózeskosár és az autósülés alvázhoz való megfelelő rögzítésére.
 - A babakocsi összecsukása, kinyitása, valamint a háttámla, a fogantyú vagy egyéb elemek beállítása során ügyeljen saját és gyermeke testrészeinek biztonságára.
 - A babakocsi előrehaladásra lett tervezve.
 - A BDG PRODUKCJA SP. Z O.O. nem vállal felelősséget azokra a károkra, amelyek a termék nem rendeltetésszerű összeszerelése vagy használata során keletkeznek, ha azok eltérnek a használati utasításban foglalt gyártói ajánlásoktól.
 - Csak a gyártó vagy a forgalmazó által biztosított vagy ajánlott részeket használja.
- Kárpittisztítási útmutató: - Tisztítsa puha ruhával és enyhe mosószerrel, ne áztassa, ne centrifugálja, szárítsa kiterítve.
- Legyen tudatában annak a kockázatnak, amelyet a termék nyílt láng vagy más magas hőforrások közelében történő elhelyezése jelent.
 - A babakocsi szerkezete állítható lábtartóval van felszerelve. Amikor a gyermek önállóan száll be vagy ki a babakocsiból, a lábtartót a legalacsonyabb pozícióba kell állítani.
 - A babakocsi ülése a gyermek ülő helyzetben történő szállítására szolgál – ne engedje, hogy a gyermek ráálljon, mert ez veszélyt jelenthet számára.
 - A babakocsi mozgatása során mindig a vázát fogja meg. Ha az ülést szeretné mozgatni, tartsa az oldalsó fogantyúknál. A mózeskosár mozgatásakor a mózeskosár fogantyújának tetejénél fogja meg (a fogantyút rögzíteni kell a talajhoz képest függőleges helyzetben).

- Mindig két azonos tengelyen lévő kerékkel haladjon fel járdaszegélyekre, küszöbökre és más akadályokra, miközben erőt fejt ki a babakocsi tolókarjára. Ha az első kerekekkel szeretne feljutni az akadályra: nyomja le a tolókart, hogy az első kerekek felemelkedjenek az akadály fölé. Ha a hátsó kerekekkel szeretne feljutni: emelje meg a tolókart, hogy a hátsó kerekek felemelkedjenek. Ezeknek az irányelveknek a figyelmen kívül hagyása a babakocsi meghibásodásához vagy a benne ülő gyermek veszélyeztetéséhez vezethet, ami akár a babakocsi felborulását is okozhatja.
- A gyermek biztonságáért az őt felügyelő személy (a babakocsit toló személy) felelős
- Az ülés háttámlájának pozíciójának megváltoztatásakor ügyeljen a gyermek kezeire és fejére.
- Az ülés helyzetének vagy a hevederek magasságának megváltoztatása esetén mindig igazítsa azok hosszát a gyermek testéhez, és ellenőrizze a csat megfelelő működését.
- A gyártó nem vállal felelősséget olyan ülések a babakocsi vázra történő rögzítéséért, amelyeket nem hagyott jóvá.
- Mielőtt a gyermeket a babakocsiba helyezi, mindig ellenőrizze, hogy nincsenek-e benne laza, apró tárgyak, amelyek lenyelése fulladást vagy légúti akadályt okozhat.
- Soha ne használja a babakocsit a védőkorlát rögzítése nélkül.
- Soha ne hajtsa össze vagy nyissa ki a babakocsit, ha a gyermek a közelben tartózkodik.
- Mindig használja a parkolási féket, amikor a gyermeket behelyezi vagy kiveszi a babakocsiból.
- Soha ne változtassa meg az ülés menetirányát, ha a gyermek az ülésben van. Ez azokra a babakocsikra vonatkozik, amelyek ülései menetirány-változtatási funkcióval rendelkeznek.
- A termékhez mellékelt alátétek az első kerékagy és a tengely közötti hézagok kiküszöbölésére szolgálnak. Az alátéteket tartsa távol gyermekektől – fulladásveszély.

ESŐVÉDŐ FÓLIA

FIGYELEM: A termék nem játék – ne engedje, hogy a gyermek játsszon vele. Tartsa távol a tűztől.

Tartsa távol a gyermektől. Ha a fólia az orrhoz vagy a szájhoz kerül, fennáll a fulladás veszélye.

A terméket kizárólag felnőtt felügyelete mellett szabad használni.

Ha az esővédőt nem használja, tartsa olyan helyen, amely nem elérhető a gyermek számára.

A fóliát kizárólag eső vagy hó elleni védelem céljából használja. Ne használja az esővédőt forró napokon vagy napsütéses időben.

Használat után ellenőrizze, hogy a fólia nem okoz-e kellemetlenséget a gyermek számára.

Az esővédő használata közben időről időre nyissa ki a cipzárt vagy a szellőzőablakot, hogy friss levegő jusson a babakocsi vagy a mózeskosár belsejébe.

DEAR PARENTS

Congratulations on your purchase of the **FLAME** stroller from **BDG PRODUKCJA SP. Z.O.O.** Your child's journey in it will certainly be safe, comfortable, and pleasant.

IMPORTANT: READ CAREFULLY AND KEEP FOR FUTURE REFERENCE

1. STROLLER COMPONENTS

1. Stroller frame with upholstery 2.Safety bar 3.Canopy 4.Front wheels - 2 pieces 5.Rear wheels - 2 pieces 6.Foot cover

UNFOLDING THE STROLLER

2. Press the lock safety (1) and then the lock button (2) on the stroller handle. Lift the handle.
3. Unfold the stroller by pulling the handle upwards until the locks on both sides engage.

NOTE! Ensure that the stroller is properly unfolded.

INSTALLING THE FRONT AND REAR WHEELS

4. INSTALLING THE FRONT WHEELS

Insert the front wheel assembly into the hub until it locks (you will hear a clear click). Make sure the wheel is properly locked. Repeat on the other side.

5. INSTALLING THE REAR WHEELS

Insert the protruding axle of the rear wheel into the rear axle hole of the stroller until it locks. Make sure the wheel is properly locked. Repeat on the other side.

INSTALLING THE SAFETY BAR

6. To attach the safety bar, insert the mounting component of the bar into the mounting hole in the stroller frame. Repeat on the other side.

7. To remove the safety bar, press the lock button (1) and pull it out of the mounting hole (2). Repeat on the other side.

BRAKE OPERATION (PARKING DEVICE)

8. Lower the lever to lock the rear wheels.
9. Lower the lever to unlock the rear wheels.

ADJUSTING THE BACKREST

10. To lower the backrest, lift the backrest lock lever (1) and simultaneously lower the backrest (2) to the desired position.

11. To raise the backrest, grab the backrest part (1) and set it to the desired position (2).

CANOPY OPERATION

12. To adjust the position of the canopy, hold its top and set it to the desired position.
13. To extend the canopy, unzip the zipper in its middle part (1) and then pull the canopy forward (2).

FOOTREST ADJUSTMENT

- 14. To lower the footrest, slide the lock lever under the footrest (1) and then lower the footrest (2).
- 15. To raise the footrest, lift its end.

WHEEL REMOVAL

16. REMOVING THE FRONT WHEELS

Press the lock button (1) and simultaneously pull the front wheel out of the hub (2).

17. REMOVING THE REAR WHEELS

Press the lock button (1) and simultaneously pull the rear wheel out of the hub (2).

FOLDING THE STROLLER

18. Press the lock safety (1) and then the lock button (2) on the stroller handle. Push the handle forward.

19. Ensure that the stroller is securely locked to prevent accidental unfolding.

SHOULDER STRAP LENGTH ADJUSTMENT

20. Pull the free end of the strap to remove slack.

21. Pull the buckle (2) to loosen the shoulder strap tension. Adjust the waist and crotch strap lengths using the buckles (3).

BUCKLE OPERATION

22. The stroller is equipped with a magnetic buckle. To release the buckle, simultaneously press the two buttons on each side of the buckle and separate the front from the back part.

BUCKLING

23. Insert the strap attachment into the back part of the buckle. Repeat on the other side.

24. Connect the two parts of the buckle.

25. Place the front part of the buckle to the back until you hear a click.

Ensure the buckle is properly fastened.

SAFETY STRAP INSTALLATION / HEIGHT ADJUSTMENT

26. To secure / adjust the height of the safety straps, pull their ends out of the holes in the backrest / seat and upholstery, then insert them through the holes in the upholstery and seat / backrest at the desired height.

NOTE: Before fastening your child, always ensure the straps are properly attached to the stroller.

FOOT COVER

27. To attach the foot cover to the stroller frame, slide its lower part over the footrest, then fasten the cover snaps to the straps with snaps on the frame.



CLEANING AND OPERATION

Plastic parts of the stroller and the belts can be cleaned with a soft, damp cloth.
Do not use strong washing agents.

Clean metal parts with a dry cloth, removing dust and water.
If muddy or after driving in the winter, maintain with a lubricating product.

Upholstery cleaning manual: - Clean using a cloth with mild cleaning agent,
do not wet it, do not whirl, dry unfolded.

Periodically check bolt clearances and replace damaged parts. Lubricate running gear components, i.e. wheel hubs, axles, preferably using a common preparation e.g. silicone grease, especially after driving on sandy terrain or in winter. Aggressive agents can cause corrosion. Remember to maintain all metal components as well.



WARNING

IMPORTANT! READ CAREFULLY AND KEEP IT FOR FUTURE REFERENCE

- WARNING Never leave your child unattended.
- WARNING Make sure that all the locking devices are engaged before use
- WARNING To avoid injuries, make sure the child is kept at distance when the product is being unfolded or folded.
- WARNING Do not allow the child to play with the product
- WARNING This seat unit is not intended for children aged below 6 months.
- WARNING Always use the harness system.
- WARNING Check if the fixing mechanisms of the carrycot, the seat unit or the car seat are properly fixed before use.
- WARNING This product is not intended for running or rollerblading.
- Maximum weight and age of child using the stroller: 22 kg or 4 years, whichever occur first
- Parking device (brake) should be activated when putting the child in or taking the child out of the stroller - Always lock the brake (parking device) when parking the stroller
- Maxim load of the basket is 3 kg.

- Maximum load of pocket of the canopy/carrycot is 0.3 kg.
 - Any load on the handle and/or posterior part of the backrest and/or sides of the stroller will influence stability of the stroller
 - Do not hang bags on the stroller's guides which are not appropriate for hanging or bags different than recommended by the manufacturer - it is dangerous and may lead to damage to the stroller.
 - This stroller is intended for use by one child.
 - Do not use accessories which are not approved by the manufacturer. Use only spare parts which are approved or recommended by the manufacturer.
 - Do not use additional platforms attached to the stroller.
 - In case any defects are found, do not use the product and contact the service of BDG PRODUKCJA SP. Z O.O. or the Seller.
 - Never go down or up the stairs with the stroller (also on slides), especially with a child inside - it may lead to serious injury to the child and damage to the stroller.
 - Rocking the stroller may deteriorate its structure and lead to damage.
 - Never lift or move the product with the child inside it.
 - Make sure folding elements are locked prior to using the stroller (that is is properly unfolded and locked in place).
 - Always assemble all protective and securing elements of the stroller in compliance with instructions.
 - Check periodically if all elements of the stroller are operational and safe, in particular, check if the seat unit, carrycot and the car seat are properly assembled to the chassis.
 - When folding and unfolding the stroller, as well as when adjusting the backrest, handle or other elements of the stroller, keep your and your child's body parts safe.
 - The stroller is intended for moving forward.
 - BDG PRODUKCJA SP Z O.O. is not liable for any damage to property or injuries arising from the assembly and use of the product which is not compliant with instructions and recommendations of the manufacturer covered by this user manual.
 - Use only elements supplied by or recommended by the manufacturer/distributor.
- Upholstery cleaning manual: - Clean using a cloth with mild cleaning agent, do not wet it, do not whirl, dry unfolded.
- Be aware of risk connected with placing the product nearby sources of open fire and other sources of high temperatures.
 - The stroller unit is equipped with the adjustable footrest. When the child get in and out of the stroller independently, the footrest should be placed in the lowest position.
 - The seat of the stroller is used to carry your child in a sitting position - do not let your child stand on it - this can put your child at risk.
- When carrying the stroller, hold on to its frame. When carrying the seat, hold on to its side handles. When carrying the carrycot, hold by the top of the carrycot handle (the handle should be locked upright to the ground).

Always drive up curbs, thresholds and other obstacles with two wheels on the same axle at the same time, exerting force on the stroller guide. If approaching with the front wheels - the stroller guide should be pressed downwards which will raise the front wheels above the obstacle. If approaching with the rear wheels - the stroller guide should be raised which will raise the rear wheels. Failure to do so may lead to damage to the stroller or pose a danger to the child travelling in it, resulting in the stroller and child tipping over.

- The safety of the child is the responsibility of the carer (the person driving the stroller).

- When changing the position of the seat back, pay attention to the handles and your child's head.

- When changing the position of the seat or the height of the harness straps

- always adjust the length of the harness straps to your child's body and check the correct functioning of the buckle.

The manufacturer cannot be held responsible for the installation of unacceptable seats on the frame.

- Before placing your child in the stroller, always check that there are no loose small objects inside which could cause choking or suffocation if swallowed.

- Never use the stroller without attached stroller rail.

- Never unfold or fold the stroller if a child is around.

- Always use the parking brake when putting the child in and out of the stroller.

- Never change the direction of travel of the seat if there is a child in it. This applies to strollers fitted with reversible seats.

- The washers included with the product are used to eliminate play between the axle of the front wheel set and the hub. Keep the washers away from children - risk of swallowing.

RAIN COVER

NOTE: The product is not a toy - do not allow the child to play with it. Keep away from fire.

Keep away from children. There is a risk of suffocation if the product is applied to the nose or mouth.

Use the product only under the supervision of an adult.

When the cover is not in use, keep it out of the child's reach.

Use the cover only for protection against rain or snow. Do not use the cover on hot or sunny days.

After mounting it on, check whether the cover does not cause discomfort to the child.

BDG PRODUKCJA Sp. Z.O.O.

Ul. Warszawska 8
42 – 262 Poczesna
POLAND

Tel. +48 (34) 360 46 64, +48 (34) 360 46 53

Tel. serwis +48 (34) 364 36 41

E- mail: biuro@babydesign.eu

E- mail serwis: serwis@babydesign.eu

www.espiro.pl